



EDITAL DE CONCORRÊNCIA ELETRÔNICA Nº 003/2024

1- INTRODUÇÃO

1. O MUNICÍPIO DE BARRA DO PIRAI, por meio da Prefeitura Municipal de Barra do Piraí, inscrito no CNPJ nº 28.576.080/0001-47, com sede na Travessa Assumpção, nº 69, Centro, Barra do Piraí - RJ, na qualidade de **CONTRATANTE**, torna público que, devidamente autorizada pelo **Exmo. Prefeito**, Sr. Mário Reis Esteves, na forma do disposto no **processo administrativo n.º 3590/2024**, fará realizar, **no dia 10 de junho de 2024 às 14 horas**, no site www.compras.gov.br, na modalidade **CONCORRÊNCIA**, do tipo **menor preço global, sob o regime de empreitada por preço unitário**, que se regerá pela Lei Federal 14.133/2021 de 1º de abril de 2021, da Lei Complementar n. 123/2006, Decreto Municipal nº 310 de 23 de março de 2022, Decreto Municipal nº 401 de 08 de novembro de 2022, além das demais disposições legais aplicáveis e do disposto no presente edital.

1.1- DA SESSÃO PÚBLICA

1.1.1 A sessão pública será realizada no site do tipo www.compras.gov.br.

Posição	Dia	Mês	Ano	Horário
Data da realização da Concorrência	10	06	2024	14
Critério de Julgamento	Menor preço global			
Prazo para impugnação/Esclarecimento	05/06/2024			
Data da publicação	30/04/2024			
Número da licitação no portal	003			

1.2. Eventuais modificações no edital implicarão nova divulgação na mesma forma de sua divulgação inicial, além do cumprimento dos mesmos prazos dos atos e procedimentos originais, exceto quando a alteração não comprometer a formulação das propostas.

2- DOS ESCLARECIMENTOS E DA IMPUGNAÇÃO AO EDITAL

2.1. Até 3 (três) dias úteis antes da data fixada para a abertura da sessão pública, qualquer pessoa, física ou jurídica, poderá impugnar o ato convocatório desta Concorrência, por irregularidade na aplicação de Lei ou para solicitar esclarecimento sobre os seus termos, exclusivamente por meio eletrônico no site www.compras.gov.br.

2.2. A resposta à impugnação ou ao pedido de esclarecimento será divulgada em sítio eletrônico oficial e no site www.compras.gov.br no prazo de até 3 (três) dias úteis, limitado ao último dia útil anterior à data da abertura do certame.

2.3. O Agente de Contratação, auxiliado do setor técnico responsável pela elaboração do edital e seus anexos, decidirá sobre a impugnação do certame.



2.4. Acolhida a impugnação do certame, será designada nova data para sua realização, exceto quando, inquestionavelmente, a alteração não afetar a formulação das propostas.

3- DO OBJETO

3.1 O Objeto do presente certame é a Drenagem e Terraplanagem nas ruas Sebastião Carlos M. de Farias, Carlos Frederico Medeiros Rocha e Manoel Fonseca; E projeto de Terraplanagem e Pavimentação em Intertravado na Rua Coronel Cristiano, todas no Distrito de Ipiabas, conforme as especificações constantes do projeto básico (anexo III).

4- LOCAL E PRAZO DE EXECUÇÃO

4.1 O objeto deverá ser executado no(a) localizada no Distrito de Ipiabas: Rua Sebastião Carlos M. de Farias, Rua Carlos Frederico Medeiros Rocha e Rua Manoel Fonseca e Rua Coronel Cristiano no Distrito de Ipiabas.

4.2 O prazo de entrega do serviço/obra será de 6(seis) meses, conforme especificações estabelecidas no Projeto Básico, contados a partir do recebimento da Nota de Empenho/Contrato ou do pedido formal realizado pelo requisitante nos autos processuais.

5- DOS RECURSOS ORÇAMENTÁRIOS

5.1 Estima-se o valor total em **R\$ 2.281.348,00 (dois milhões, duzentos e oitenta e um mil, trezentos quarenta e oito reais).**

5.2 Os recursos necessários para contratação correrão pela seguinte dotação:

SECRETARIA	FUNCIONAL	ELEMENTO DA DESPESA	FONTE DE RECURSOS
Obras	01.20.12.15.543.1011.1005	4.4.90.51.99	0004

6 – DAS CONDIÇÕES DE PARTICIPAÇÃO

6.1 Poderão participar da presente Concorrência as empresas que atuem em ramo de atividade compatível com o objeto licitado e atender todas as exigências, inclusive quanto à documentação constante deste Edital e seus Anexos e estiver devidamente cadastrada junto ao Órgão Provedor do Sistema, através do site www.compras.gov.br.

6.2 Não poderão participar desta Concorrência:

6.2.1. Impedidos de licitar e contratar no âmbito da Administração Pública direta e indireta do Município de Barra do Piraí, nos termos do art. 156, § 4º, da Lei n. 14.133/2021;



6.2.2. Declarados inidôneos para licitar ou contratar com a Administração Pública, na forma do art. 156, § 5º, da Lei n. 14.133/2021;

6.2.3. Autor do anteprojeto, do projeto básico ou do projeto executivo, pessoa física ou jurídica, quando a licitação versar sobre obra, serviços ou fornecimento de bens a ele relacionados. Equiparam-se aos autores do projeto as empresas integrantes do mesmo grupo econômico;

6.2.4. Empresa, isoladamente ou em consórcio, responsável pela elaboração do projeto básico ou do projeto executivo, ou empresa da qual o autor do projeto seja dirigente, gerente, controlador, acionista ou detentor de mais de 5% (cinco por cento) do capital com direito a voto, responsável técnico ou subcontratado, quando a licitação versar sobre obra, serviços ou fornecimento de bens a ela necessários;

6.2.5. Pessoa física ou jurídica que se encontre, ao tempo da contratação, impossibilitada de contratar em decorrência de sanção que lhe foi imposta;

6.2.6. Aquele que mantenha vínculo de natureza técnica, comercial, econômica, financeira, trabalhista ou civil com dirigente do órgão ou entidade contratante ou com agente público que desempenhe função na licitação ou atue na fiscalização ou na gestão do contrato, ou que deles seja cônjuge, companheiro ou parente em linha reta, colateral ou por afinidade, até o terceiro grau;

6.2.7. Empresas controladoras, controladas ou coligadas, nos termos da Lei nº 6.404, de 15 de dezembro de 1976, concorrendo entre si.

6.2.8. Pessoa física ou jurídica que, nos 5 (cinco) anos anteriores à divulgação do edital, tenha sido condenada judicialmente, com trânsito em julgado, por exploração de trabalho infantil, por submissão de trabalhadores a condições análogas às de escravo ou por contratação de adolescentes nos casos vedados pela legislação trabalhista.

7. CREDENCIAMENTO

7.1. Para participar da Concorrência o licitante deverá se credenciar até o horário fixado no tópico 1.1.1 deste edital no Sistema “Concorrência” através do site www.compras.gov.br.

7.1.1. O credenciamento dar-se-á pela atribuição de chave de identificação e de senha pessoal e intransferível para acesso ao sistema eletrônico.

7.1.2. O credenciamento do licitante junto ao provedor do sistema implica a responsabilidade legal do licitante ou seu representante legal e a presunção de sua capacidade técnica para realização das transações inerentes a Concorrência.

7.2. O uso da senha de acesso ao sistema eletrônico é de inteira e exclusiva responsabilidade do licitante, incluindo qualquer transação efetuada diretamente ou por seu representante, não cabendo ao provedor do sistema ou ao Município de Barra do Pirai, promotor da licitação, responsabilidade por eventuais danos decorrentes de uso indevido da senha, ainda que por terceiros.



8 - DA VISTORIA

8.1. Para o correto dimensionamento e elaboração da proposta, o licitante poderá realizar vistoria prévia do local de execução, para o pleno conhecimento das condições e peculiaridades do objeto a ser contratado.

8.2. O agendamento da vistoria se dará por meio da unidade requisitante, indicada no Projeto Básico, que disponibilizará data e horário diferentes para os eventuais interessados.

8.3. Caso a licitante dispense a realização da vistoria, deverá prestar declaração formal assinada pelo responsável técnico do licitante acerca do conhecimento pleno das condições e peculiaridades da contratação. **(ANEXO XVIII).**

9- ENVIO DAS PROPOSTAS DE PREÇOS

9.1. A participação na Concorrência dar-se-á por meio de digitação da senha privativa do licitante e subsequente **encaminhamento da proposta de preços, contendo marca do produto (se for o caso), valor unitário e valor total, por item e demais informações necessárias**, até o horário previsto no item 1.1.1.

9.2. A proposta de preços deverá ser formulada e enviada em formulário específico, **exclusivamente por meio do Sistema Eletrônico.**

9.3. As propostas terão validade de 60 (sessenta) dias, contados da data de abertura da sessão pública estabelecida no preâmbulo deste edital.

9.4. Decorrido o prazo de validade das propostas sem convocação para contratação, ficam os licitantes liberados dos compromissos assumidos.

9.5. O licitante se responsabilizará por todas as transações que forem efetuadas em seu nome no sistema eletrônico, assumindo como firmes e verdadeiras suas propostas, assim como os lances inseridos durante a sessão pública.

9.6. A cotação de preços englobará todas as despesas relativas ao objeto do contrato, bem como os respectivos custos diretos e indiretos, tributos, remunerações, despesas fiscais e financeiras e quaisquer outras necessárias ao cumprimento do objeto desta Licitação. Nenhuma reivindicação adicional de pagamento ou reajustamento de preços será considerada.

10 – ABERTURA DA SESSÃO PÚBLICA

10.1. A abertura da sessão pública desta Concorrência, conduzida pelo Agente de Contratação, ocorrerá na data e na hora indicadas no preâmbulo deste edital, no Site www.compras.gov.br.



10.2. Ocorrendo Ponto Facultativo ou outro fato superveniente de caráter público, que impeçam a realização deste certame na data marcada, a licitação ficará automaticamente prorrogada para o primeiro dia útil subsequente, independentemente de nova comunicação.

10.3. Durante a sessão pública, a comunicação entre o Agente de Contratação e os licitantes ocorrerá exclusivamente mediante troca de mensagens, em campo próprio do sistema eletrônico.

10.4. Cabe ao licitante acompanhar as operações no sistema eletrônico durante a sessão pública da Concorrência, ficando responsável pelo ônus decorrente da perda de negócios diante da inobservância de qualquer mensagem emitida pelo sistema ou por estar desconectado do sistema, inclusive quanto ao não encaminhamento de documento afeto à proposta.

11 - FORMULAÇÃO E ENCERRAMENTO DA ETAPA DE LANCES

11.1. Aberta a etapa competitiva (Sessão Pública), os licitantes deverão encaminhar lances, exclusivamente, por meio do sistema eletrônico, sendo o licitante imediatamente informado do seu recebimento e respectivo valor.

11.2. Os licitantes poderão oferecer lances sucessivos, pelo VALOR GLOBAL, observando o horário fixado e as regras de aceitação dos mesmos.

11.3. O intervalo mínimo de diferença de valores entre os lances, será de R\$ 0,01, que incidirá tanto em relação aos lances intermediários quanto em relação à proposta que cobrir a melhor oferta.

11.4. O licitante somente poderá oferecer lance inferior ao último ofertado por ele próprio e registrado no sistema eletrônico, **respeitado o intervalo mínimo de diferença de valores entre os lances (caso informado)**, que incidirá tanto em relação aos lances intermediários quanto em relação à proposta que cobrir a melhor oferta.

11.5. Será adotado para o envio de lances da Concorrência o modo de disputa ABERTO.

11.6. No caso de desconexão com o Agente de Contratação, no decorrer da etapa competitiva da Concorrência, o sistema eletrônico poderá permanecer acessível aos licitantes para recepção dos lances, retornando o Agente de Contratação, quando possível, sua atuação no certame, sem prejuízo dos atos realizados.

11.7. Quando a desconexão persistir por tempo superior a **10(dez) minutos** a Sessão da Concorrência poderá ser suspensa e terá reinício somente após a comunicação expressa aos participantes.

11.8. Não serão aceitos 02(dois) ou mais lances de mesmo valor, prevalecendo aquele que foi recebido e registrado em primeiro lugar pelo sistema eletrônico.

12. DO BENEDÍCIO ÀS ME/EPP



12.1. A obtenção de **benefícios previstos dos artigos 42 a 49 da Lei Complementar n. 123/2006** fica limitada às microempresas e às empresas de pequeno porte que, no ano-calendário de realização da licitação, ainda não tenham celebrado contratos com a Administração Pública cujos valores somados extrapolem a receita bruta máxima admitida para fins de enquadramento como empresa de pequeno porte, devendo o licitante apresentar declaração de observância desse limite juntamente para fins de habilitação.

12.1.1. Após a fase de lances, se a proposta mais bem classificada não tiver sido apresentada por microempresa ou empresa de pequeno porte apta a usufruir dos benefícios e se houver proposta de microempresa ou empresa de pequeno porte igual ou até 5% (cinco por cento) superior à proposta mais bem classificada, se procederá da forma indicada abaixo.

12.1.2. Havendo empate, proceder-se-á da seguinte forma:

a) a Microempresa ou Empresa de Pequeno Porte mais bem classificada será convocada para apresentar proposta de preço inferior àquela vencedora do certame no prazo máximo de **05 (cinco) minutos**, após o encerramento da fase de lances, sob pena de preclusão;

b) caso a Microempresa ou Empresa de Pequeno Porte que se apresente neste caso, abdique desse direito ou não venha a ser contratada, serão convocadas, na ordem classificatória, as demais que se enquadrem na mesma hipótese, para o exercício de igual direito;

c) na situação de empate na forma antes prevista, inexistindo oferta de lances e existindo equivalência nos valores apresentados por mais de uma Microempresa ou Empresa de Pequeno Porte, o sistema identificará aquela que primeiro inseriu sua proposta, de modo a possibilitar que esta usufrua da prerrogativa de apresentar oferta inferior à melhor classificada.

12.2. Na hipótese da proposta ou do lance de menor valor não ser aceito ou se o licitante vencedor desatender às exigências habilitatórias o Agente de Contratação examinará a proposta ou lance subsequente, verificando a sua aceitabilidade e procedendo à sua habilitação na ordem de classificação, segundo o critério do menor preço e assim sucessivamente até a apuração de uma proposta ou lance que atenda ao edital.

12.3 As microempresas e as empresas de pequeno porte, por ocasião da participação em certames licitatórios, deverão apresentar toda a documentação exigida para efeito de comprovação de regularidade fiscal e trabalhista, mesmo que esta apresente alguma restrição.

12.4 Em sendo declarada vencedora do certame microempresa ou empresa de pequeno porte com débitos fiscais e Trabalhistas, ficará assegurado, a partir de então, o prazo de 05 (cinco) dias úteis para a regularização da documentação, pagamento ou parcelamento do débito, e emissão de eventuais certidões negativas ou positivas com efeito de negativas.

12.5 O prazo acima poderá ser prorrogado por igual período, a critério exclusivo da Administração Pública.



13. JULGAMENTO DAS PROPOSTAS E DA NEGOCIAÇÃO

13.1. O julgamento obedecerá ao critério de menor preço.

13.2. Definido o resultado do julgamento, o Agente de Contratação poderá negociar condições mais vantajosas com o primeiro colocado, observados o critério de julgamento e o valor estimado para a contratação.

13.3. A negociação a que se refere o caput deste artigo deverá ser feita com os demais licitantes classificados, respeitada a ordem de classificação, quando o primeiro colocado, mesmo após a negociação, for desclassificado em razão de sua proposta permanecer acima do preço máximo definido para a contratação.

13.4. Se a proposta/lance de menor preço for superior à do orçamento estimativo e se houver indícios de que se encontra dentro dos valores praticados no mercado, excepcionalmente o Agente de Contratação poderá suspender a sessão pública da Concorrência para a realização de nova pesquisa de mercado.

13.5. A nova pesquisa de mercado será submetida ao Agente de Contratação, o qual decidirá fundamentadamente em:

13.5.1 Retornar à sessão mantendo-se incólumes os atos praticados, se considerar que a nova pesquisa de preços não destoou dos valores anteriormente informados na pesquisa de preços, mantendo a recusa das propostas; ou

13.5.2 Submeter o resultado da pesquisa à Autoridade Competente para que este decida sobre a possibilidade de aceitação de proposta(s) com base na nova pesquisa de preços efetuada, se considerar que, de fato, houve elevação superveniente dos preços.

13.6. Obtida a autorização tratada no subitem anterior, o Agente de Contratação retornará à sessão pública para efetuar nova negociação com o licitante mais bem classificado.

13.7. Serão desclassificadas as propostas que permanecerem acima do estimativo, considerando a nova pesquisa de mercado constante no tópico 12.4, caso seja realizada.

14. DA ACEITABILIDADE DA PROPOSTA

14.1. Encerrada a etapa competitiva de lances, exercido o direito de preferência e concluída a negociação, o Agente de Contratação iniciará os procedimentos necessários à aceitabilidade da proposta de melhor preço e verificará a conformidade da marca e modelo informados com as exigências contidas neste edital e a compatibilidade do preço ofertado com o valor estimado para a contratação.

14.2. Serão desclassificadas as propostas que não atenderem às demais condições estabelecidas neste edital e anexos, aquelas com preço excessivo e aquelas que tiverem preço manifestamente inexequível.

14.3. A verificação de conformidade das propostas poderá ser feita exclusivamente em relação à proposta mais bem classificada.

14.4. Da reunião lavrar-se-á Ata circunstanciada, em que serão registradas as ocorrências relevantes, e, ao final, será assinada pelo Agente de Contratação e demais membros da Comissão.



14.5. A critério do Agente de Contratação, poderão ser relevados erros ou omissões formais de que não resultem prejuízo para o entendimento das propostas.

14.6 Havendo dúvida sobre a exequibilidade de uma ou mais propostas, fixará a Comissão prazo não inferior a **72 (setenta e duas) horas** para que o(s) licitante(s) comprove(m) a viabilidade de seus preços, solicitando-lhe(s) a composição dos preços unitários.

15. DA HABILITAÇÃO

15.1 Os licitantes vencedores deverão apresentar os seguintes documentos de habilitação:

15.1.1 Habilitação Jurídica:

15.1.1.1 Para fins de **comprovação da habilitação jurídica**, deverão ser apresentados os seguintes documentos:

a) no caso de empresário individual, inscrição no Registro Público de Empresas Mercantis, a cargo da Junta Comercial da respectiva sede;

b) Em se tratando de Microempreendedor Individual – MEI: Certificado da Condição de Microempreendedor Individual - CCMEI, cuja aceitação ficará condicionada à verificação da autenticidade no sítio www.portaldoempreendedor.gov.br;

c) No caso de sociedade empresária ou empresa individual de responsabilidade limitada - EIRELI: ato constitutivo, estatuto ou contrato social em vigor, devidamente registrado na Junta Comercial da respectiva sede, acompanhado de documento comprobatório de seus administradores;

d) inscrição no Registro Público de Empresas Mercantis onde opera, com averbação no Registro onde tem sede a matriz, no caso de ser o participante sucursal, filial ou agência;

e) No caso de sociedade simples: inscrição do ato constitutivo no Registro Civil das Pessoas Jurídicas do local de sua sede, acompanhada de prova da indicação dos seus administradores;

f) decreto de autorização, em se tratando de sociedade empresária estrangeira em funcionamento no País;

g) no caso de exercício de atividade: ato de registro ou autorização para funcionamento expedido pelo órgão competente, nos termos do art. 66 da Lei 14.133/21.

h) No caso de sociedade cooperativa: ata de fundação e estatuto social em vigor, com a ata da assembleia que o aprovou, devidamente arquivado na Junta Comercial ou inscrito no Registro Civil das Pessoas Jurídicas da respectiva sede, bem como o registro de que trata o art. 107 da Lei nº 5.764, de 1971.

15.1.1.2 Os documentos acima deverão estar acompanhados de todas as alterações ou da consolidação respectiva.



15.1.2 Qualificação Técnica

15.1.2.1 Para fins de **comprovação da qualificação técnica**, deverão ser apresentados os seguintes documentos:

a) apresentação de profissional(is), devidamente registrado(s) no conselho profissional competente, detentor(es) de atestado de responsabilidade técnica por execução de objeto de características semelhantes, para fins de contratação.

b) No decorrer da execução do serviço, os profissionais de que trata este subitem deverão participar da execução do objeto e poderão ser substituídos, nos termos do 67, §6º, por profissionais de experiência equivalente ou superior, desde que a substituição seja aprovada pela Administração.

c) certidões ou atestados, regularmente emitidos pelo conselho profissional competente, quando for o caso, que demonstrem capacidade operacional na execução de serviços similares de complexidade tecnológica e operacional equivalente ou superior, bem como documentos comprobatórios emitidos na forma do parágrafo terceiro do artigo 88 desta Lei;

d) indicação do pessoal técnico, das instalações e do aparelhamento adequados e disponíveis para a realização do objeto da licitação, bem como da qualificação de cada membro da equipe técnica que se responsabilizará pelos trabalhos;

e) prova do atendimento de requisitos previstos em lei especial, quando for o caso;

f) registro ou inscrição na entidade profissional competente, quando for o caso;

g) Declaração do fornecedor atestando que conhece todas as informações e condições locais para o cumprimento das obrigações objeto da contratação, com base no art. 63, §§2 e 3º e 67, VI da Lei nº 14.133/21.

15.1.3 Habilitação Fiscal, Social e Trabalhista

15.1.3.1 Para fins de **comprovação da regularidade fiscal e trabalhista**, deverão ser apresentados os seguintes documentos:

a) prova de inscrição no Cadastro Nacional de Pessoas Jurídicas (CNPJ) ou no Cadastro de Pessoas Físicas (CPF), conforme o caso;

b) prova de inscrição no cadastro de contribuintes estadual e/ou municipal, se houver, relativo ao domicílio ou sede do fornecedor, pertinente ao seu ramo de atividade e compatível com o objeto contratual;

c) prova de regularidade fiscal perante a Fazenda Federal, Estadual e Municipal do domicílio ou sede do licitante, que será realizada da seguinte forma:



c.1) Fazenda Federal: apresentação de Certidão Conjunta Negativa de Débitos relativos a Tributos Federais e à Dívida Ativa da União, ou Certidão Conjunta Positiva com efeito negativo, expedida pela Secretaria da Receita Federal do Brasil (RFB) e Procuradoria-Geral da Fazenda Nacional (PGFN), que abrange, inclusive, as contribuições sociais previstas nas alíneas a a d, do parágrafo único, do art. 11, da Lei nº 8.212, de 1991;

c.2) Fazenda Estadual: apresentação da Certidão Negativa de Débitos, ou Certidão Positiva com efeito de Negativa, do Imposto sobre Operações relativas à Circulação de Mercadorias e sobre Prestações de Serviços de Transporte Interestadual, Intermunicipal e de Comunicação - ICMS, expedida pela Secretaria de Estado de Fazenda, e Certidão Negativa de Débitos em Dívida Ativa, ou Certidão Positiva com efeito de Negativa, expedida pela Procuradoria Geral do Estado ou, se for o caso, certidão comprobatória de que o licitante, em razão do objeto social, está isento de inscrição estadual;

c.3) Fazenda Municipal: apresentação da Certidão Negativa de Débitos, ou Certidão Positiva com efeito de Negativa, do Imposto sobre Serviços de Qualquer Natureza - ISS, ou, se for o caso, certidão comprobatória de que o licitante, em razão do objeto social, está isento de inscrição municipal;

d) prova de regularidade relativa à Seguridade Social e ao Fundo de Garantia do Tempo de Serviço (FGTS);

e) prova de inexistência de débitos inadimplidos perante a Justiça do Trabalho, mediante a apresentação de Certidão Negativa de Débitos Trabalhistas (CNDT) ou da Certidão Positiva de Débitos Trabalhistas com os mesmos efeitos da CNDT.

15.1.4 Habilitação Econômico-Financeira

a-) **Certidões negativas de falências e concordatas** expedidas pelos distribuidores da sede do licitante. Se o licitante não for sediado na Comarca da Capital do Estado do Rio de Janeiro, as certidões deverão vir acompanhadas de declaração oficial da autoridade judiciária competente, relacionando os distribuidores que, na Comarca de sua sede, tenham atribuição para expedir certidões negativas de falências e concordatas.

b-) **Em se tratando em Certidões Negativas de Falências e Concordatas** expedidas pelos distribuidores do Estado do Rio de Janeiro, deverão constar informações referente a **Falências e Concordatas**, conforme modelo de certidões (cíveis ou especiais), **modelo fazendário não atende**.

c) balanço patrimonial, demonstração de resultado de exercício e demais demonstrações contábeis dos 2 (dois) últimos exercícios sociais;

d) As empresas criadas no exercício financeiro da licitação deverão atender a todas as exigências da habilitação e poderão substituir os demonstrativos contábeis pelo balanço de abertura.

e) Os documentos referidos na alínea “b” do tópico 16.1.4.1 limitar-se-ão ao último exercício no caso



de a pessoa jurídica ter sido constituída há menos de 2 (dois) anos.

f) comprovação da boa situação financeira da empresa mediante obtenção de índices de Liquidez Geral (LG), Solvência Geral (SG) e Liquidez Corrente (LC), superiores a 1 (um), obtidos pela aplicação das seguintes fórmulas:

$$LG = \frac{\text{Ativo Circulante} + \text{Realizável a Longo Prazo}}{\text{Passivo Circulante} + \text{Passivo Não Circulante}}$$

$$SG = \frac{\text{Ativo Total}}{\text{Passivo Circulante} + \text{Passivo Não Circulante}}$$

$$LC = \frac{\text{Ativo Circulante}}{\text{Passivo Circulante}}$$

g) As empresas, que apresentarem resultado inferior ou igual a 1(um) em qualquer dos índices de Liquidez Geral (LG), Solvência Geral (SG) e Liquidez Corrente (LC), deverão comprovar capital ou patrimônio líquido mínimo de 2% (dois por cento) do valor total estimado da contratação ou do item pertinente, consoante art. 69, § 4º da Lei nº 14.133 de 2021.

15.1.5 Documentação Complementar

15.1.5.1 Declaração do licitante de que não possui em seu quadro funcional nenhum menor de dezoito anos, desempenhando trabalho noturno, perigoso ou insalubre ou qualquer trabalho por menor de dezesseis anos, na forma do artigo 7.º, inciso XXXIII, da Constituição Federal. **(ANEXO XII)**

15.1.5.2 Declaração de que suas propostas econômicas compreendem a integralidade dos custos para atendimento dos direitos trabalhistas assegurados na Constituição Federal, nas leis trabalhistas, nas normas infralegais, nas convenções coletivas de trabalho e nos termos de ajustamento de conduta vigentes na data de entrega das propostas. **(ANEXO XIII)**

15.1.5.3 Declarações de Inexistência de Penalidade **(ANEXO XIV)** e de Requisitos de Habilitação. **(ANEXO XV)**

15.1.5.4 Declaração de que cumpre as exigências de reserva de cargos para pessoa com deficiência e para reabilitado da Previdência Social, previstas em lei e em outras normas. **(ANEXO XVI)**

15.1.5.5 Em relação às microempresas e às empresas de pequeno porte, declaração de que, no ano-calendário de realização da licitação, ainda não tenham celebrado contratos com a Administração Pública cujos valores somados extrapolem a receita bruta máxima admitida para fins de enquadramento



como empresa de pequeno porte, conforme artigo quarto, parágrafo segundo da Lei 14133/2021.
(ANEXO XVII)

15.1.5.6 Atesto que tem pleno conhecimento de todas as especificações técnicas necessárias à execução dos serviços. **(ANEXO XVIII)**

15.1.5.7. A empresa vencedora do certame terá o prazo de até 04 (quatro) dias úteis, prorrogável por igual período, à critério da Administração, para anexar ao site www.compras.gov.br os documentos exigidos para habilitação e a proposta realinhada sob pena de desclassificação.

15.1.5.7 Os documentos deverão ser enviado para a Travessa Assumpção, nº69 – Centro – Barra do Piraí – RJ – CEP: 27.123.080, **no prazo de até 04(quatro) dias úteis**, prorrogável por igual prazo à critério da Administração;

15.1.5.8 O Agente de Contratação poderá pedir, a apresentação do original dos documentos ou declaração de autenticidade por advogado para conferência de autenticidade das cópias.

16. DOS RECURSOS

16.1. Caberá recurso em face de:

16.1.2 julgamento das propostas;

16.1.3 ato de habilitação ou inabilitação de licitante;

16.1.4 anulação ou revogação da licitação.

16.2. Nos recursos de julgamento das propostas e de ato de habilitação ou inabilitação de licitante serão observadas as seguintes disposições:

16.2.1. A intenção de recorrer deverá ser manifestada imediatamente, sob pena de preclusão, e o prazo para apresentação das razões recursais de 3 (três) dias úteis será iniciado na data de intimação ou de lavratura da ata de habilitação ou inabilitação ou, na hipótese de adoção da inversão de fases prevista no § 1º do art. 17 da Lei n. 14.133/2021, da ata de julgamento;

16.2.2. A apreciação se dará em fase única.

16.2.3. Declarado o vencedor, o Agente de Contratação abrirá prazo, durante o qual qualquer licitante poderá, de forma imediata e motivada, em campo próprio do sistema eletrônico, manifestar sua intenção de recurso.

16.2.4. A falta de manifestação no prazo estabelecido autoriza o Agente de Contratação a adjudicar o objeto ao licitante vencedor.

16.2.5. Não será admitida intenção de recurso de caráter protelatório, fundada em mera insatisfação do licitante, ou baseada em fatos genéricos.



16.2.6. O Agente de Contratação examinará a intenção de recurso, aceitando-a ou, motivadamente, rejeitando-a, em campo próprio do sistema eletrônico.

16.2.7. O licitante que tiver sua intenção de recurso aceita deverá registrar as razões do recurso em campo próprio do sistema no prazo de 3 (três) dias úteis, ficando os demais licitantes, desde logo, intimados a apresentar contrarrazões, também via sistema, em igual prazo, que começará a correr a partir do término do prazo do recorrente.

16.2.8. Para justificar sua intenção de recorrer e fundamentar suas razões ou contrarrazões de recurso, o licitante interessado poderá solicitar vista dos autos a partir do encerramento da fase de lances.

16.2.9. O recurso será dirigido ao Agente de Contratação que tiver editado o ato ou proferido a decisão recorrida, que, se não reconsiderar o ato ou a decisão no prazo de 3 (três) dias úteis, encaminhará o recurso com a sua motivação à autoridade superior, a qual deverá proferir sua decisão no prazo máximo de 10 (dez) dias úteis, contado do recebimento dos autos.

16.2.10. O acolhimento do recurso implicará invalidação apenas de ato insuscetível de aproveitamento.

17- DA ADJUDICAÇÃO E HOMOLOGAÇÃO

17.1 Encerrada as fases de julgamento e habilitação, e exauridos os recursos administrativos, o processo licitatório será encaminhado à autoridade superior que irá adjudicar o objeto e homologar a licitação.

17.2 Uma vez o licitante vencedor convocado, por escrito, para assinatura do Contrato, o mesmo deverá ocorrer em até **05 (cinco) dias úteis**, podendo ser prorrogado 1 (uma) vez, por igual período a critério da administração, sob pena de decair o direito à contratação, sem prejuízo das sanções previstas neste edital.

17.3 Deixando o adjudicatário de assinar o contrato no prazo estabelecido, poderá o Agente de Contratação sem prejuízo da aplicação das sanções administrativas ao faltoso, examinar e negociar as ofertas subsequentes, bem como a qualificação dos licitantes, na ordem de classificação, e assim sucessivamente, até a apuração de uma que atenda às condições propostas pelo licitante vencedor.

17.4 Por ocasião da assinatura do instrumento contratual ou da emissão da nota de empenho, será verificado se o adjudicatário mantém as condições de habilitação.

18 – DO INSTRUMENTO CONTRATUAL

18.1 O prazo de vigência do contrato será de 08 (oito) meses contados a partir da data de assinatura, com posterior publicação no Diário Oficial Eletrônico e no Portal Nacional de Compras Públicas (PNCP), conforme artigo 94 inciso I da Lei 14133/2021.

18.2 O prazo contratual poderá ser prorrogado observando-se o limite previsto na Lei Federal nº 14133/2021



19. DA GARANTIA

19.1 Exigir-se-á do licitante vencedor, contado da data da homologação da licitação e anterior à assinatura do contrato, uma garantia, a ser prestada em qualquer modalidade prevista pelo § 1º, art. Art. 96 da Lei n.º 14.133/21, da ordem de 5 % (cinco) do valor do contrato.

19.2 No caso de o licitante optar por garantia na modalidade seguro-garantia, o prazo para prestação da garantia, pelo contratado, será de 01(um) mês, contados da data de homologação da licitação e anterior à assinatura do contrato.

19.3 A garantia prestada pelo contratado será liberada ou restituída após a fiel execução do contrato ou após a sua extinção por culpa exclusiva da Administração e, quando em dinheiro, atualizada monetariamente.

20 - CONDIÇÕES DE PAGAMENTO

20.1 A CONTRATANTE deverá pagar à CONTRATADA, mediante adimplemento do cumprimento com a entrega do objeto, devidamente atestada pelo (s) agente (s) competente (s) e diretamente na conta corrente: nº xxxx, agência: xxxxx, banco: xxxxx, de titularidade da CONTRATADA.

20.2 A CONTRATADA deverá encaminhar a fatura para pagamento a PMBP, acompanhada da documentação de comprovação de regularidade fiscal e se o objeto tratar de serviço também deverá acompanhar o comprovante de recolhimento mensal do FGTS e INSS.

20.3 O prazo para pagamento será em até **30 (trinta) dias**, a contar da data final do período de adimplemento de cada parcela, com o devido atesto da(s) Nota(s) Fiscal (ais).

20.4 Considera-se adimplemento o cumprimento da prestação com a entrega do objeto, devidamente atestada pelo(s) agente(s) competente(s).

20.5 Caso se faça necessária a reapresentação de qualquer fatura por culpa da contratada, o prazo de **30 (trinta) dias** ficará suspenso, prosseguindo a sua contagem a partir da data da respectiva reapresentação.

20.6 Os pagamentos eventualmente realizados com atraso, desde que não decorram de ato ou fato atribuível à CONTRATADA, sofrerão a incidência de atualização financeira pelo **IPCA** e juros moratórios de 0,5% ao mês, calculado **pro rata die**, e aqueles pagos em prazo inferior ao estabelecido neste edital serão feitos mediante desconto de 0,5% ao mês **pro rata die**.

20.7 A forma de pagamento será **conforme termo de referência**.

20.8 O contratado deverá emitir a Nota Fiscal Eletrônica – NF-e, consoante o Protocolo ICMS 42, de 3 de julho de 2009, com a redação conferida pelo Protocolo ICMS 85, de 9 de julho de 2010, e caso seu



estabelecimento estiver localizado no Estado do Rio de Janeiro deverá observar a forma prescrita no § 1º, alíneas a, b, c e d, do art. 2º da Resolução SER 047/2003.

20.9 O reajuste será conforme especificado nas cláusulas contratuais, com data base vinculada à data do orçamento estimado, adotando como base os índices INPC, IPCA ou IGPM, na forma que atender melhor a economicidade em favor do município em conformidade com a realidade de mercado dos respectivos insumos..

20.10 No caso de serviços contínuos com regime de dedicação exclusiva de mão-de-obra ou com predominância de mão-de-obra, serão repactuados, para manutenção do equilíbrio econômico financeiro, conforme o artigo 135 da Lei Federal nº 14.133, de 1º de abril de 2021.

15.10 O imposto sobre a renda retido na forma estabelecida pelo artigo 2º-A, da Instrução Normativa RFB nº 2145 de 26 de junho de 2023 e Decreto Municipal nº 525 de 13/09/2023, deverá ser recolhido, pelo Órgão ou Entidade que efetuar a retenção, a conta do respectivo ente federativo, observado no artigo 7º da IN RFB nº 2145/2023.

21 - DAS SANÇÕES ADMINISTRATIVAS E DEMAIS PENALIDADES

21.1 O licitante ou contratado será responsabilizado administrativamente pelas seguintes infrações:

- a) dar causa à inexecução parcial do contrato;
- b) dar causa à inexecução parcial do contrato que cause grave dano à Administração, ao funcionamento dos serviços públicos ou ao interesse coletivo;
- c) dar causa à inexecução total do contrato;
- d) deixar de entregar a documentação exigida para o certame;
- e) não manter a proposta, salvo em decorrência de fato superveniente devidamente justificado;
- f) não celebrar o contrato ou não entregar a documentação exigida para a contratação, quando convocado dentro do prazo de validade de sua proposta;
- g) ensejar o retardamento da execução ou da entrega do objeto da licitação sem motivo justificado;
- h) apresentar declaração ou documentação falsa exigida para o certame ou prestar declaração falsa durante a dispensa eletrônica ou a execução do contrato;
- i) fraudar a licitação ou praticar ato fraudulento na execução do contrato;
- j) comportar-se de modo inidôneo ou cometer fraude de qualquer natureza;
- k) praticar atos ilícitos com vistas a frustrar os objetivos da licitação;



l) praticar ato lesivo previsto no art. 5º da Lei nº 12.846 de 1º de agosto de 2013.

21.2 Considera-se comportamento inidôneo, entre outros, a declaração falsa quanto às condições de participação, quanto ao enquadramento como ME/EPP ou o conluio entre os fornecedores, em qualquer momento da licitação, mesmo após o encerramento da fase de lances.

21.3 O fornecedor que cometer qualquer das infrações discriminadas nos subitens anteriores ficará sujeito, sem prejuízo da responsabilidade civil e criminal, às seguintes sanções:

- a) Advertência por dar causa à inexecução parcial do contrato, quando não se justificar a imposição de penalidade mais grave;
- b) Multa de 30 % (trinta por cento) sobre o valor do contrato licitado e será aplicada ao responsável por qualquer das infrações administrativas do subitem 21.1, consoante ao art. 156, § 3º da Lei nº 14.133/21;
- c) Impedimento de licitar e contratar no âmbito da Administração Pública direta e indireta do ente federativo que tiver aplicado a sanção, pelo prazo máximo de 3 (três) anos, nos casos dos subitens 21.1 letras b, c, d, e, f, g, deste edital, quando não se justificar a imposição de penalidade mais grave;
- d) Declaração de inidoneidade para licitar ou contratar, que impedirá o responsável de licitar ou contratar no âmbito da Administração Pública direta e indireta de todos os entes federativos, pelo prazo mínimo de 3 (três) anos e máximo de 6 (seis) anos, nos casos dos subitens 21.1 letras h, i, j, k, l, bem como nas infrações dos subitens 21.1 letras b até g que justifiquem a imposição da penalidade mais grave.

21.4 Na aplicação das sanções serão considerados:

- a) a natureza e a gravidade da infração cometida;
- b) as peculiaridades do caso concreto;
- c) as circunstâncias agravantes ou atenuantes;
- d) os danos que dela provierem para a Administração Pública;
- e) a implantação ou o aperfeiçoamento de programa de integridade, conforme normas e orientações dos órgãos de controle.

21.5 Se a multa aplicada e as indenizações cabíveis forem superiores ao valor de pagamento eventualmente devido pela Administração ao contratado, além da perda desse valor, a diferença será descontada da garantia prestada ou será cobrada judicialmente.



21.6 A aplicação das sanções previstas neste Edital, não exclui, em hipótese alguma, a obrigação de reparação integral do dano causado à Administração Pública.

21.7 A penalidade de multa pode ser aplicada cumulativamente com as demais sanções.

21.8 Se, durante o processo de aplicação de penalidade, houver indícios de prática de infração administrativa tipificada pela Lei nº 12.846, de 1º de agosto de 2013, como ato lesivo à administração pública nacional ou estrangeira, cópias do processo administrativo necessárias à apuração da responsabilidade da empresa deverão ser remetidas à autoridade competente, com despacho fundamentado, para ciência e decisão sobre a eventual instauração de investigação preliminar ou Processo Administrativo de Responsabilização – PAR.

21.9 A apuração e o julgamento das demais infrações administrativas não consideradas como ato lesivo à Administração Pública nacional ou estrangeira nos termos da Lei nº 12.846, de 1º de agosto de 2013, seguirão seu rito normal na unidade administrativa.

21.10 O processamento do PAR não interfere no seguimento regular dos processos administrativos específicos para apuração da ocorrência de danos e prejuízos à Administração Pública Federal resultantes de ato lesivo cometido por pessoa jurídica, com ou sem a participação de agente público.

21.11 A aplicação de qualquer das penalidades previstas realizar-se-á em processo administrativo que assegurará o contraditório e a ampla defesa ao fornecedor/adjudicatário, observando-se o procedimento previsto na Lei nº 14.133, de 2021, e subsidiariamente na Lei nº 9.784, de 1999.

21.12 As sanções por atos praticados no decorrer da contratação estão previstas nos anexos deste edital.

22 ACEITAÇÃO DO OBJETO CONTRATUAL

22.1 O objeto do contrato será recebido:

I - em se tratando de obras e serviços:

- a) provisoriamente, pelo responsável por seu acompanhamento e fiscalização, mediante termo detalhado, quando verificado o cumprimento das exigências de caráter técnico, em até 15 (quinze dias);
- b) definitivamente, por servidor ou comissão designada pela autoridade competente, mediante termo detalhado que comprove o atendimento das exigências contratuais, em prazo não superior a 90 (noventa) dias;

23 DA SUBCONTRATAÇÃO

23.1 Na execução do contrato, e sem prejuízo das responsabilidades contratuais e legais, o contratado poderá subcontratar partes do serviço ou do fornecimento até o limite autorizado, em cada caso, pela Administração.



§ 1º O contratado apresentará à Administração documentação que comprove a capacidade técnica do subcontratado, que será avaliada e juntada aos autos do processo correspondente.

§ 2º Será vedada a subcontratação de pessoa física ou jurídica, se aquela ou os dirigentes desta mantiverem vínculo de natureza técnica, comercial, econômica, financeira, trabalhista ou civil com dirigente do órgão ou entidade contratante ou com agente público que desempenhe função na licitação ou atue na fiscalização ou na gestão do contrato, ou se deles forem cônjuge, companheiro ou parente em linha reta, colateral, ou por afinidade, até o terceiro grau, devendo essa proibição constar expressamente do edital de licitação.

24 - DISPOSIÇÕES GERAIS

24.1 Compete à autoridade superior anular esta Concorrência por ilegalidade insanável, de ofício ou por provocação de terceiros, e revogar o certame por considerá-lo inoportuno ou inconveniente diante de fato superveniente, mediante ato escrito e fundamentado.

24.2 Os licitantes não terão direito a indenização em decorrência da anulação do procedimento licitatório, ressalvado o direito do contratado de boa-fé de ser ressarcido pelos encargos que tiver suportado no cumprimento do contrato.

24.3 É facultado ao Agente de Contratação ou à autoridade superior, em qualquer fase desta Concorrência, promover diligência destinada a esclarecer ou completar a instrução do processo, sendo vedada, ressalvados os casos previstos neste edital, a inclusão posterior de informações ou de documentos que deveriam ter sido apresentados para fins de classificação e habilitação.

24.4 No julgamento das propostas e na fase de habilitação, o Agente de Contratação poderá sanar erros ou falhas que não alterem a substância das propostas e dos documentos e sua validade jurídica, mediante despacho fundamentado, registrado em ata e acessível a todos, atribuindo-lhe validade e eficácia para fins de classificação e habilitação.

24.5 Em caso de divergência entre normas infralegais e as contidas neste edital, prevalecerão as últimas.

24.6 Esta Concorrência poderá ter a data de abertura da sessão pública transferida por conveniência do Município de Barra do Pirai/RJ.

24.7 Na contagem dos prazos estabelecidos neste edital, será excluído o dia do começo e incluído o do vencimento, e serão considerados os dias consecutivos, exceto quando for explicitamente disposto em contrário.

24.8 Só se iniciam e vencem os prazos referidos nesta licitação em dia de expediente no Município de Barra do Pirai/RJ, portanto serão prorrogados até o próximo dia útil os prazos que vencerem durante o recesso forense.

24.09 Durante a vigência do contrato, oriundo da ata de registro de preços, é vedado ao contratado contratar cônjuge, companheiro ou parente em linha reta, colateral ou por afinidade, até o terceiro grau,



de dirigente do órgão ou entidade contratante ou de agente público que desempenhe função na licitação ou atue na fiscalização ou na gestão do contrato, devendo essa proibição constar expressamente do edital de licitação.

24.10 Acompanham este edital os seguintes anexos:

ANEXO I - ESTUDO TÉCNICO PRELIMINAR;
ANEXO II - ANÁLISE DE RISCO;
ANEXO III - PROJETO BÁSICO;
ANEXO IV - MEMORIAL DESCRITIVO ;
ANEXO V - MEMÓRIA DE CÁLCULO;
ANEXO VI - PLANILHAS DE CUSTOS (EMOP);
ANEXO VII - CÁLCULO BDI;
ANEXO VIII - CRONOGRAMA FÍSICO-FINANCEIRO;
ANEXO IX - PLANTAS;
ANEXO X - PROPOSTA DE PREÇOS;
ANEXO XI - MINUTA DE CONTRATO;
ANEXO XII - MODELO DE DECLARAÇÃO DE TRABALHO DE MENORES;
ANEXO XIII - MODELO DE DECLARAÇÃO DE CUSTOS TRABALHISTA;
ANEXO XIV - MODELO DE DECLARAÇÃO DE INEXISTÊNCIA DE PENALIDADE;
ANEXO XV - MODELO DE DECLARAÇÃO DE REQUISITOS DE HABILITAÇÃO.
ANEXO XVI - MODELO DE DECLARAÇÃO RESERVA DE CARGOS.
ANEXO XVII - MODELO DE DECLARAÇÃO BENEFÍCIOS ART. 42 A 49 DA LEI C. 123/2006;
ANEXO XVIII - MODELO DE ATESTO DE CONHECIMENTO DE TODAS AS INFORMAÇÕES E DAS CONDIÇÕES LOCAIS PARA O CUMPRIMENTO DAS OBRIGAÇÕES OBJETO DA LICITAÇÃO;

24.12 No caso da sessão da Concorrência vir a ser, excepcionalmente, suspensa antes de cumpridas todas as suas fases, ela será remarcada para prosseguimento dos trabalhos, para o próximo dia útil.

24.13 A homologação do resultado desta licitação não implicará direito à contratação.

24.14 Os casos omissos serão resolvidos pela Autoridade Superior, com o auxílio do Agente de Contratação e da Equipe de Apoio.

25 - DO FORO

25.1. O foro da Comarca do Município de Barra do Piraí-RJ é designado como o competente para dirimir quaisquer controvérsias relativas a este Agente de Contratação e à adjudicação, contratação e execução dela decorrentes.

Barra do Piraí/RJ, 25 de abril de 2024.

Secretaria Municipal de Obras



PREFEITURA MUNICIPAL DE BARRA DO PIRAI

Travessa Assunção, 69 – Centro Barra
do Piraí – RJ – CEP: 27.123-080 Tel.:



**OBRAS
PÚBLICAS**

ESTUDO TÉCNICO PRELIMINAR DA CONTRATAÇÃO

I. INTRODUÇÃO

Este ETP visa evidenciar os principais problemas a serem resolvidos através da Obra da área situada na Ruas Coronel Cristiano, Sebastião Carlos M. Farias, Carlos Frederico Medeiros Rocha e Manoel Fonseca, no Distrito de Ipiabas, Barra do Piraí. Atualmente, os objetos em questão encontram-se com a infraestrutura deteriorada, pavimentação em más condições devido as condições naturais do tempo ou mesmo inexistente, equipamentos de iluminação pública danificados e insuficientes, áreas verdes abandonadas sem manutenção podendo se tornar foco de pragas, entre outras, todas as condições analisadas levam à condições de riscos para os cidadãos.

Diante este cenário, a obra é fundamental para garantir a segurança, a funcionalidade e a qualidade de vida dos cidadãos. E de acordo com a natureza específica dos danos, o projeto elaborado propõe melhorias básicas com priorização de reparos que otimizam a resolução técnica e financeira à longo prazo, através de definições claras dos requisitos técnicos, escopo do trabalho, prazos, orçamento entre outros.

II. DESCRIÇÃO DA NECESSIDADE DE CONTRATAÇÃO (Art. 18, §1º, inciso I, da Lei 14.133/2021)

II.1) A Necessidade da Contratação:

A contratação de uma empresa especializada para realizar a obra de Terraplanagem, Drenagem e Pavimentação em Intertravado, é uma necessidade imperativa. Atualmente, as infraestruturas de pavimentação encontram-se danificadas, inacabadas ou insuficientes. Este passo é crucial para assegurar um ambiente adequado, seguro e funcional, além de promover a durabilidade e a estética das instalações públicas.

II.2) O Problema a ser resolvido:



PREFEITURA MUNICIPAL DE BARRA DO PIRAÍ

Travessa Assunção, 69 – Centro Barra
do Piraí – RJ – CEP: 27.123-080 Tel.:



**OBRAS
PÚBLICAS**

A readequação da pavimentação, terraplanagem e drenagem atualmente danificadas, conforme especificado no Projeto Básico, pois atualmente compromete a funcionalidade; a recuperação do piso, garantindo durabilidade das estruturas e segurança dos munícipes usuários dos referidos aparelhos do complexo.

II.3) O Interesse Público na contratação:

O interesse público vai além da melhoria da infraestrutura. Busca atender às demandas específicas do projeto, segurança de acesso e mobilidade dos pedestres, edificações e ruas adjacentes, com isso transmitir e agregar valores éticos e morais que refletem diretamente no comportamento pessoal e social. O objetivo final é entregar estruturas projetadas de forma funcional, promovendo a segurança e o bem-estar duradouro para população local.

III. PREVISÃO NO PLANO DE CONTRATAÇÕES ANUAL

Há previsão desta contratação no Plano de Contratações Anuais - PCA?

(x) SIM () NÃO

No caso de SIM, especificar o item do PCA

SERV-PCA-015

IV. REQUISITOS DA CONTRATAÇÃO (Art. 18, §1º, inciso III, da Lei 14.133/2021)

- Os requisitos necessários ao atendimento da necessidade são, que a empresa seja especializada em Terraplanagem e Pavimentação em Intertravado.
- A documentação relativa à qualificação técnico-profissional e técnico-operacional, essencial para atender aos critérios de contratação, devem seguir as regulamentações estipuladas conforme o art. 67 da Lei 14.133/2021.
- Não serão exigidos documentos juntamente com a proposta.
- O licitante poderá realizar a visita técnica agendando no mínimo 05 (cinco) dias de antecedência da licitação, com a Secretaria Municipal de Obras Públicas através do telefone (24)2443-3559 ou apresente Declaração de Vistoria, que tem pleno conhecimento de todas as especificações técnicas à execução dos serviços, assinado pelo responsável técnico.
- Não será exigida apresentação de amostra por parte da licitante vencedora provisória.
- Fica a contratada sujeita ao prazo de Garantia de Obra. Conforme lei 14133/2021;
- A contratada poderá subcontratar partes da obra, serviço ou fornecimento, até o limite destinado a ME e EPP conforme a Lei Complementar 123/2006, conforme definição posterior em Projeto Básico.
- A contratada deverá por obrigação acatar as ordens da fiscalização da obra.



PREFEITURA MUNICIPAL DE BARRA DO PIRAI

Travessa Assunção, 69 – Centro Barra
do Piraí – RJ – CEP: 27.123-080 Tel.:



**OBRAS
PÚBLICAS**

- A contratada deverá manter seus funcionários devidamente uniformizados, portando todos EPI'S necessários, conforme normas vigentes e devidamente registrados no INSS e demais do local da obra.
- Qualquer sobra de material existente por ocasião do término dos serviços deverá ser retirada imediatamente do local da obra.
- Toda e qualquer modificação que venha a surgir por ocasião dos serviços deverá ser comunicada antecipadamente ao fiscal da obra através de ofício para que sejam tomadas as medidas cabíveis.
- O prazo de vigência do contrato será de 8 (OITO) meses a contar da assinatura do contrato, podendo ser prorrogado conforme as orientações da Lei 14.133/2021.
- Conforme artigo 25, §7 da Lei 14.133/2021, em caso de reajuste será considerado o índice IPCA, ou o que melhor atender a administração pública no momento.
- O pagamento será parcelado e efetivado de acordo com as medições mensais a serem definidas de acordo com o Cronograma Físico Financeiro.
- O licitante vencedor deverá apresentar garantia para a contratação, nos moldes do art. 98 da Lei nº 14.133/2021, no valor referente a 5% do valor do contrato.
- É obrigação da Contratada, executar a obra de acordo com as especificações e prazos solicitados pela Secretaria Municipal de Obras, não se admitindo quaisquer modificações sem prévia autorização da fiscalização desta Secretaria;
- É obrigação da Contratada responder por danos materiais ou físicos, causados por seus empregados, diretamente à Secretaria ou a terceiros, decorrente de sua culpa ou dolo;
- A contratada fica responsável por arcar com todas as despesas decorrentes do fornecimento do produto, tais como: salários, encargos trabalhistas, sociais e previdenciários, seguros, taxas, impostos e contribuições, indenizações, transporte, alimentação, uniformes e outras que porventura venham a ser criadas ou exigidas por lei;
- Acatar as exigências da Secretaria, sujeitando-se à ampla e irrestrita fiscalização, prestando todos os esclarecimentos solicitados e atendendo às reclamações formuladas;
- Os serviços a serem executados deverão obedecer às presentes especificações e quaisquer alterações das mesmas, se necessárias, somente poderão ser efetuadas mediante consulta prévia, por escrito, à Fiscalização da SEMOP.
- A execução de qualquer serviço deverá obedecer às prescrições da ABNT, bem como às recomendações e prescrições do fabricante para os diversos materiais.
- Será exigido, antes do início da obra, o recolhimento e a apresentação de Anotação de Responsabilidade Técnica de todos os projetos e serviços executados pela Contratada.
- A Contratada deverá elaborar Relatório Diário de Obras, em 03(três) vias, nos moldes definidos pela Secretaria Municipal de Obras Públicas, que será assinado pelo responsável técnico e pela Fiscalização, sendo a primeira via mantida na obra, a segunda via arquivada junto à Secretaria Municipal de Obras Públicas, e a terceira via para arquivamento junto à PMBP.
- A contratada deverá possuir Licença de Operação LO para atividade de coleta e transporte rodoviário de resíduos não perigosos; Classe-IIA e IIB.
- A contratada deverá possuir ISO 9001:2015 para execução de Obras de Edificações.



PREFEITURA MUNICIPAL DE BARRA DO PIRAÍ

Travessa Assunção, 69 – Centro Barra
do Piraí – RJ – CEP: 27.123-080 Tel.:



**OBRAS
PÚBLICAS**

V. ESTIMATIVAS DAS QUANTIDADES PARA A CONTRATAÇÃO

- A quantidade foi baseada seguindo EMOP conforme projeto, planilhas, memória de cálculo e demais peças técnicas desenvolvidas por esta secretaria e que se encontram em como Anexo deste ETP, incluem: Arrancamento de lajotas e meio fios, remoção de pavimentação antiga, terraplanagem, reassentamento de meio fio, assentamento de lajotas de concreto (intertravado), calçadas em pátio de concreto.

VI. LEVANTAMENTO DE MERCADO (Art. 18, §1º, inciso V, da Lei 14.133/2021)

- Existe a possibilidade da obra ser realizada a partir de recursos próprios ou contratação de empresa, mas atualmente a Prefeitura não dispõe de mão de obra para esse tipo de obra devido demandas em andamento, e tendo em consideração a área, o quantitativo de necessidades e soluções adotadas conforme projeto. Conforme descrições acima, a fim de assegurar a viabilidade, é mais adequada a contratação de empresa especializada.

VII. ESTIMATIVA DO VALOR DA CONTRATAÇÃO (Art. 18, §1º, inciso VI, da Lei 14.133/2021)

O custo estimado para execução dos projetos, conforme a Planilha EMOP, é um total de R\$2.281.348,00. (dois milhões, duzentos e oitenta e um mil, trezentos e quarenta e oito reais), sendo, Rua Coronel Cristiano orçada em R\$ 1.473.713,40 (um milhão, quatrocentos e setenta e três mil, setecentos e treze reais e quarenta centavos) que é a soma do Valor Total sem BDI + Valor Total do BDI conforme demonstrado abaixo:

VALOR TOTAL SEM BDI: R\$ 1.194.838,17 (um milhão, cento e noventa e quatro mil, oitocentos e trinta e oito reais e dezessete centavos)

VALOR TOTAL DO BDI: R\$278.875,23 (duzentos e setenta e oito mil, oitocentos e setenta e cinco reais e vinte e três centavos)

E Ruas Sebastião Carlos M. Farias, Carlos Frederico Medeiros Rocha e Manuel Fonseca, orçadas em de R\$ 807.634,60 (oitocentos e sete mil, seiscentos e trinta e quatro reais e sessenta centavos) que é a soma do Valor Total sem BDI + Valor Total do BDI conforme demonstrado abaixo:

VALOR TOTAL SEM BDI: R\$ 654.803,47 (Seiscentos e cinquenta e quatro mil, oitocentos e três reais e quarenta e sete centavos)

VALOR TOTAL DO BDI: R\$152.831,13 (Cento e cinquenta e dois mil, oitocentos e trinta e um reais e treze centavos)

VIII. DESCRIÇÃO DA SOLUÇÃO COMO UM TODO (Art. 18, §1º, inciso VII, da Lei 14.133/2021)

- Tendo em vista que nossa mão de obra se encontra alocada em outras execuções de obras, a solução adequada é contratar empresa especializada em terraplanagem e pavimentação em intertravado, conforme pacote de peças técnicas.

IX. JUSTIFICATIVAS PARA O PARCELAMENTO OU NÃO DA CONTRATAÇÃO (Art. 18, §1º, inciso VIII, da Lei 14.133/2021)



PREFEITURA MUNICIPAL DE BARRA DO PIRAI

Travessa Assunção, 69 – Centro Barra
do Piraí – RJ – CEP: 27.123-080 Tel.:



**OBRAS
PÚBLICAS**

Para que se garanta a compatibilidade do planejamento em projeto, não é recomendado o parcelamento de contratação. Além de coordenação integrada que proporciona mais eficiência entre as disciplinas envolvidas no projeto, a comunicação mais fluida e estruturada garante alinhamento, acelerando o processo de execução em visão unificada, centralizando e simplificando questões contratuais e administrativas, considerando a possibilidade de subcontratações.

X. RESULTADOS PRETENDIDOS (Art. 18, §1º, inciso IX, da Lei 14.133/2021)

A contratação visa otimizar custos, garantir eficiência na gestão de recursos humanos, materiais e financeiros, buscando a sustentabilidade e viabilidade econômica do projeto.

A reforma da área com terraplanagem e uma nova pavimentação em intertravado visa beneficiar a comunidade local melhorando a qualidade de vida, assim, uma gestão eficiente inclui acompanhamento do progresso, gerenciamento de recursos, ajustes necessários adequados, minimização de atrasos e custos adicionais.

XI. PROVIDÊNCIAS A SEREM ADOTADAS (Art. 18, §1º, inciso X, da Lei 14.133/2021)

- Não existe contrato vigente atualmente na Prefeitura Municipal de Barra do Piraí de contratação de empresa para execução do referido objeto deste Estudo.
- Esta secretaria possui profissional capacitado para gestão e fiscalização contratual.

XII. CONTRATAÇÕES CORRELATAS E/OU INTERDEPENDENTES (Art. 18, §1º, inciso XI, da Lei 14.133/2021)

- Não há necessidade de contratações/aquisições correlatas

XIII. POSSÍVEIS IMPACTOS AMBIENTAIS (Art. 18, §1º, inciso XII, da Lei 14.133/2021)

- **Corrosão de Ferragens:** A ferragem pode corroer se exposta a umidade, especialmente se não estiver devidamente protegida. Isso pode comprometer a integridade estrutural das peças.
- **Emissões de Partículas:** Durante o manuseio de cimento, podem ser geradas partículas finas que, se não controladas adequadamente, podem afetar a qualidade do ar no local de armazenamento.
- **Manuseio e Armazenamento Seguro:** A manipulação inadequada de ferragens pode resultar em acidentes, como quedas ou lesões. O armazenamento seguro é crucial para evitar danos aos materiais e riscos para os trabalhadores.



PREFEITURA MUNICIPAL DE BARRA DO PIRAÍ

Travessa Assunção, 69 – Centro Barra
do Piraí – RJ – CEP: 27.123-080 Tel.:



**OBRAS
PÚBLICAS**

- **Geração de Resíduos:** A gestão adequada dos resíduos, especialmente no caso de embalagens de materiais, é importante para minimizar o impacto ambiental e garantir a conformidade com regulamentações locais.
- **Consumo de água:** A construção pode exigir grandes quantidades de água para misturar concreto, limpeza e outras atividades.
- **Iluminação:** o uso de energia para aquecimento ou resfriamento e a manutenção contínua podem contribuir para o consumo de energia e os impactos ambientais associados.

Para mitigar esses riscos, é recomendável adotar as seguintes práticas:

- **Armazenamento Coberto e Adequado:** Garantir que os materiais estejam armazenados em locais cobertos e protegidos contra as condições climáticas.
- **Controle de Umidade:** Implementar medidas para controlar a umidade no ambiente de armazenamento, especialmente para tijolos e cimento.
- **Sistemas de Exaustão e Ventilação:** Quando aplicável, implementar sistemas de exaustão e ventilação para controlar a emissão de partículas finas durante o manuseio de cimento.
- **Água:** Adotar práticas de construção que reduzam o consumo de água, como o uso de tecnologias de reciclagem de água, e implementar medidas para prevenir a poluição da água.
- **Energia:** Utilizar sistemas de iluminação eficientes em termos energéticos, integrar soluções de energia renovável, e adotar práticas de manutenção preventiva para otimizar a eficiência operacional.

XIV. POSICIONAMENTO CONCLUSIVO SOBRE A VIABILIDADE OU NÃO DA CONTRATAÇÃO (Art. 18, §1º, inciso XIII, da Lei 14.133/2021)

Esta equipe de planejamento declara VIÁVEL esta contratação com base neste Estudo Técnico Preliminar, consoante às normas estabelecidas na Lei Federal nº 14.133/2021.

Barra do Piraí, 01 de abril de 2024



Ivan de Oliveira Czaba
Eng. Civil
CREA RJ 881047709

Ivan de Oliveira Czaba – CREA 1988104770
Engenheiro Civil – Matrícula 410



PREFEITURA MUNICIPAL DE BARRA DO PIRAI

Controladoria Geral do Município

Travessa Assunção, 69 – Centro

Barra do Piraí – RJ – CEP: 27.123-080

Tel.: (24)2443-1088

Email: controladoria@barradopirai.rj.gov.br

ANÁLISE DE RISCOS

IDENTIFICAÇÃO DA NECESSIDADE DA CONTRATAÇÃO

A contratação de uma empresa especializada para realizar a obra de Terraplanagem, Drenagem e Pavimentação em Intertravado, é uma necessidade imperativa. Atualmente, as infraestruturas de pavimentação encontram-se danificadas, inacabadas ou insuficientes. Este passo é crucial para assegurar um ambiente adequado, seguro e funcional, além de promover a durabilidade e a estética das instalações públicas.

FASE DE ANÁLISE

(X) Planejamento da Contratação e Seleção do Fornecedor

(X) Gestão do Contrato

RISCO 01

Risco: Risco de empresas não qualificadas

Existe a possibilidade das empresas envolvidas não possuírem a capacidade técnica, financeira ou operacional para fornecer e/ou executar o objeto conforme especificado no edital.

Causa:

- Falta de avaliação adequada das empresas antes da seleção.
- Critérios de qualificação insuficientes ou mal definidos no edital.

Consequência:

- Recebimento de serviços de baixa qualidade.
- Atrasos na entrega devido a problemas de capacidade dos fornecedores.
- Danos à reputação da entidade contratante devido a problemas de fornecimento.

Probabilidade:		Baixa	X	Média		Alta
Impacto:		Baixa		Média	X	Alta

Dano Potencial:

O dano potencial do Risco 1 vai além dos aspectos puramente financeiros e pode afetar a operação, a reputação e a sustentabilidade da entidade contratante a longo prazo, e até mesmo o interrompimento da obra.

	Ação Preventiva	Responsável
1.	Realizar uma análise detalhada das capacidades técnicas, financeiras e operacionais dos fornecedores antes da seleção.	Administração
2.	Estabelecer critérios claros de qualificação e exigências técnicas no edital	Administração



PREFEITURA MUNICIPAL DE BARRA DO PIRAI

Controladoria Geral do Município

Travessa Assunção, 69 – Centro

Barra do Piraí – RJ – CEP: 27.123-080

Tel.: (24)2443-1088

Email: controladoria@barradopirai.rj.gov.br

Ação de Contingência		Responsável				
1.	Rescisão contratual em caso de não conformidade das empresas com os requisitos técnicos, financeiros ou operacionais estabelecidos no edital, seguida da oferta ao licitante subsequente ao vencedor original.	Administração				
RISCO 02						
Risco: Uso de materiais com qualidade inferior aos listados no orçamento da obra. O uso de materiais com qualidade inferior aos listados no orçamento podem comprometer a integridade estrutural, a durabilidade e segurança da construção.						
Causa:						
<ul style="list-style-type: none">• Tentativa de reduzir os custos da obra e aumentar o lucro da empresa.• Supervisão inadequada diante as especificações do objeto, por parte da empresa.• Pressão de prazos diante cronogramas estipulados.						
Consequências:						
<ul style="list-style-type: none">• Riscos técnicos estruturais.• Durabilidade reduzida, resultando em vida útil mais curta.• Custos à longo prazo, devido a necessidade de manutenções e substituições.• Litígios Jurídicos podem levar a disputas legais entre partes envolvidas resultando em custos legais e danos financeiros.• Impacto Ambiental						
Probabilidade:		Baixa		Média	X	Alta
Impacto:		Baixa		Média	X	Alta
Dano Potencial:						
Compreende danos financeiros, físico-espaciais, sustentáveis e operacionais.						
Ação Preventiva		Responsável				
1.	Estabelecer critérios claros de qualificação e exigências da utilização dos materiais listados no orçamento	Secretaria de Obras				
2.	Fiscalização ativa e criteriosa de cada etapa e materiais utilizados nas obras.	Secretaria de Obras				
Ação de Contingência		Responsável				
1.	Aplicação das penas por descumprimento do contrato previstas na Lei 14.133/21	Administração				
RISCO 03						
Risco: Descumprimento de prazos. Atrasos na entrega de produtos ou conclusões de serviços podem comprometer o cronograma estipulado.						
Causa:						



PREFEITURA MUNICIPAL DE BARRA DO PIRAI

Controladoria Geral do Município

Travessa Assunção, 69 – Centro

Barra do Piraí – RJ – CEP: 27.123-080

Tel.: (24)2443-1088

Email: controladoria@barradopirai.rj.gov.br

- Questões de logística
- Questões climáticas
- Falta de comprometimento e previsão

Consequências:

- Reflexos financeiros
- Aditivos de prazos no contrato
- Transtornos à população

Probabilidade:		Baixa	X	Média		Alta
Impacto:		Baixa	X	Média		Alta

Dano Potencial:

Prejuízo ao Cronograma geral, contando que o atraso em uma fase pode ter efeito cascata, afetando todo cronograma e as fases subsequentes. Podendo extinguir-se o prazo contratual.

	Ação Preventiva	Responsável
1.	Fiscal atentar-se as necessidades de aditivos de prazo.	Fiscal de Obra / Gestor do contrato
	Ação de Contingência	Responsável
1.	Solicitação, caso necessário, dos aditivos contratuais mediante clara justificativa.	Fiscal da Obra / Gestor do contrato

RESPONSÁVEIS PELA ELABORAÇÃO

<p>_____</p> <p>Felipe Bernardes Avila Duboc Diretor do Departamento de Obras</p>	<p> Ivan de Oliveira Czaba Eng. Civil CREA RJ 881047709</p> <p>_____</p> <p>Ivan de Oliveira Czaba – CREA 1988104770 Autor do Projeto – Matrícula 410</p>
---	---



PREFEITURA MUNICIPAL DE BARRA DO PIRAÍ

Travessa Assunção, 69 – Centro
Barra do Piraí – RJ – CEP: 27.123-080
Tel.: (24)2443-1088

PROJETO BÁSICO

RUA SEBASTIÃO CARLOS M. FARIAS

RUA CARLOS FREDERICO MEDEIROS

ROCHA

RUA MANOEL FONSECA

E

RUA CORONEL CRISTIANO

Drenagem e Terraplanagem:

- Rua Sebastião Carlos M. Farias;
- Rua Carlos Frederico Medeiros Rocha;
- Rua Manoel Fonseca;

Terraplanagem e Pavimentação em Intertravado

- Rua Coronel Cristiano;

Extensões: Distrito de Ipiabas:

- Rua Sebastião Carlos M. Farias – 93,00m
- Rua Carlos Frederico Medeiros Rocha – 255,00m
- Rua Manoel Fonseca – 64,50m
- Rua Coronel Cristiano – 600,00m



PREFEITURA MUNICIPAL DE BARRA DO PIRAÍ

Travessa Assunção, 69 – Centro
Barra do Piraí – RJ – CEP: 27.123-080
Tel.: (24)2443-1088

Engº Ivan Oliveira Czaba

Secretaria Municipal de Obras – Barra do Piraí/RJ

Sumário

1	Objeto.....	4
2	Denominação da Obra	4
2.1	Dados da Obra	4
2.1.1	Endereço da Obra:.....	4
2.1.1	Nome da Entidade Gestora da Obra:	4
2.2	Autoria do Projeto	4
2.2.1	Autor do Projeto:.....	4
2.2.2	Anotação de Responsabilidade Técnica nº:	4
2.3	Situação Atual do Objeto	5
2.3.1	Características do ambiente do projeto.....	7
3	Justificativa do Interesse Público	9
3.1	Objetivo da Obra	9
3.2	Necessidade do Projeto	9
4	Resultados Pretendidos	9
5	Principais Critérios de Sustentabilidade.....	9
6	Quantitativos e Orçamentos	10
6.1	Metodologia	10
6.2	Quadro de resumo	11
7	Regime de Execução.....	11
8	Prazos de Vigência do Contrato	11
9	Prazo de Execução da Obra	11
10	Forma de Pagamento da Obra	12
11	Gestão de Fiscalização.....	12
12	Visita Técnica e Termo de Concordância	12
13	Qualificação Técnica.....	12
14	Prova de Conceito	12
15	Garantia de Execução Contratual.....	13
16	Obrigações das Partes.....	13
16.1	Obrigações da Contratante	13
16.2	Obrigações da Contratada.....	13
17	Avaliação de Aceite da Obra	15



PREFEITURA MUNICIPAL DE BARRA DO PIRAÍ

Travessa Assunção, 69 – Centro
Barra do Piraí – RJ – CEP: 27.123-080
Tel.: (24)2443-1088

Anexos

1. Memorial Descritivo
2. Planilha Orçamentária
3. Cronograma Físico-Financeiro
4. Cálculo BDI
5. Memória de Cálculo
6. ART/RRT
7. Projetos



PREFEITURA MUNICIPAL DE BARRA DO PIRAÍ

Travessa Assunção, 69 – Centro
Barra do Piraí – RJ – CEP: 27.123-080
Tel.: (24)2443-1088

1 Objeto

Este documento tem como objetivo apresentar os elementos mínimos necessários que devem compor o Projeto Básico de Drenagem e Terraplanagem nas ruas Sebastião Carlos M. de Farias, Carlos Frederico Medeiros Rocha e Manoel Fonseca; E projeto de Terraplanagem e Pavimentação em Intertravado na Rua Coronel Cristiano, todas no Distrito de Ipiabas, sendo necessária a apresentação do projeto junto a prestação de contas do objeto executado.

2 Denominação da Obra

A obra caracteriza-se na realização de Drenagem e Terraplanagem a serem realizadas nas ruas: Sebastião Carlos M. de Farias, Carlos Frederico Medeiros Rocha e Manoel Fonseca; E Terraplanagem e Pavimentação em Intertravado na Rua Coronel Cristiano, todas no Distrito de Ipiabas, Barra do Piraí - RJ.

2.1 Dados da Obra

Endereço da Obra: Distrito de Ipiabas: Rua Sebastião Carlos M. de Farias, Rua Carlos Frederico Medeiros Rocha e Rua Manoel Fonseca e Rua Coronel Cristiano, no município de Barra do Piraí - RJ.

2.1.1 Nome da Entidade Gestora da Obra: Secretaria Municipal de Obras Públicas do Município de Barra do Piraí, RJ.

2.2 Autoria do Projeto

2.2.1 Autor do Projeto: Ivan Oliveira Czaba – CREA 1988104770

2.2.2 Anotação de Responsabilidade Técnica nº: 2020240053994



PREFEITURA MUNICIPAL DE BARRA DO PIRAÍ

Travessa Assunção, 69 – Centro
Barra do Pirai – RJ – CEP: 27.123-080
Tel.: (24)2443-1088

2.3 Situação Atual do Objeto

As ruas em questão se encontram no Distrito de Ipiabas em uma área urbana, onde não possuem estruturas de pavimentação, somente solo em estado natural, precário, e em mal estado de conservação.



Figura 1: Rua Sebastião Carlos M. de Farias.

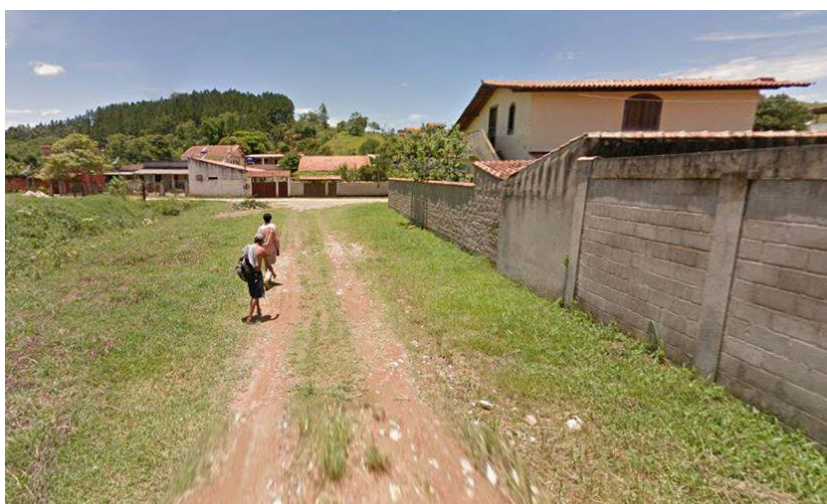


Figura 2: Rua Manoel Fonseca.



PREFEITURA MUNICIPAL DE BARRA DO PIRAI

Travessa Assunção, 69 – Centro
Barra do Piraí – RJ – CEP: 27.123-080
Tel.: (24)2443-1088



Figura 3: Rua Carlos Frederico Medeiros Rocha.



Figura 4: Rua Coronel Cristiano.



PREFEITURA MUNICIPAL DE BARRA DO PIRAI

Travessa Assunção, 69 – Centro
Barra do Piraí – RJ – CEP: 27.123-080
Tel.: (24)2443-1088

2.3.1 Características do ambiente do projeto

Distrito de Ipiabas: Rua Sebastião Carlos M. de Farias, Rua Carlos Frederico Medeiros Rocha e Rua Manoel Fonseca, no município de Barra do Piraí - RJ.

Os logradouros não possuem pavimentação e encontram-se em estado precário, por isso se faz necessária a execução da Drenagem e Terraplanagem, para assim receber asfalto em CBUQ (concreto betuminoso usinado a quente), em todas as vias.

Distrito de Ipiabas: Rua Coronel Cristiano.

O logradouro possui pavimentação em intertravado e encontra-se em estado precário, por isso se faz necessária a execução de uma nova pavimentação na via.

2.4.1 Revestimento em INTERTRAVADO

Deverá ser executada a pavimentação em lajotas de concreto com espessura igual à 6cm, aceites sobre colchão de pó-de-pedra com espessura igual à 7cm.

Deverão ser assentadas sarjetas e meios-fios conjugados de concreto fck = 12MPa, com base igual 0,45m e altura igual 0,30m, rejuntados com argamassas de cimento e areia, e pintura com uma de mão de cal.

2.4.1.1.1 Agregado Graúdo

Deve constituir-se por pedra britada ou seixo rolado britado, apresentando partículas sãs, limpas e duráveis, livres de torrões de argila e outras substâncias nocivas. Deve atender aos seguintes requisitos:

- a) Desgaste Los Angeles igual ou inferior a 50%, conforme NBR NM 51;
- b) Admitem-se excepcionalmente agregados com valores com índice de desgaste Los Angeles superior a 50% se:
Apresentarem comprovadamente desempenho satisfatório em utilização anterior; a degradação do agregado após a compactação Marshall, com ligante ID, e sem ligante ID, determinada conforme método DNER ME 401, deve apresentar valores ID_{m1} = 5% e ID_m = 8%.
- c) Quando obtidos por britagem de pedregulhos, 90% em massa dos fragmentos retidos na peneira nº. 4, de 4,8mm, devem apresentar no mínimo uma face fragmentada pela britagem;



PREFEITURA MUNICIPAL DE BARRA DO PIRAÍ

Travessa Assunção, 69 – Centro
Barra do Piraí – RJ – CEP: 27.123-080
Tel.: (24)2443-1088

- d) Índice de forma superior a 0,5 e partículas lamelares inferior a 10%, conforme NBR 6954;
- e) Os agregados utilizados devem apresentar perdas inferiores a 12% quando submetidos a avaliação da durabilidade com sulfato de sódio, em cinco ciclos, conforme DNER ME 089.

2.4.1.1.2 Agregado Miúdo

Pode constituir-se por areia, pó de pedra ou mistura de ambos. Deve apresentar partículas individuais resistentes, livres de torrões de argila e outras substâncias nocivas. Deve ser atendido, ainda, o seguinte requisito:

- a) O equivalente de areia conforme NBR 12052 da mistura dos agregados miúdos, deve ser igual ou superior a 55%.

2.4.1.1.3 Material de Enchimento – Fíler

O material de enchimento deve ser de natureza mineral finamente dividido, tal como cimento Portland, cal extinta, pós calcários, cinzas volantes, etc., conforme DNER EM 367. Na aplicação, o fíler deve estar seco e isento de grumos. A granulométrica a ser atendida deve obedecer aos limites estabelecidos na Tabela 1.

Tabela 1 – Granulométrica do Fíler

Peneira de Malha Quadrada	ASTM Mm	% em Massa, Passando
n° 40	0,42	100
n° 80	0,18	95 – 100
n° 200	0,075	65 – 100

2.4.1.2 Equipamentos

Antes do início da execução dos serviços todo o equipamento deve ser examinado e aprovado pela Secretaria Municipal de Obras Públicas (SEMOP).

Os equipamentos básicos para execução dos serviços de concreto betuminoso são compostos das seguintes unidades:



PREFEITURA MUNICIPAL DE BARRA DO PIRAÍ

Travessa Assunção, 69 – Centro
Barra do Piraí – RJ – CEP: 27.123-080
Tel.: (24)2443-1088

2.4.1.3 Abertura ao Tráfego

A pavimentação em intertravado deve ser liberada ao tráfego somente quando estiver completamente finalizada.

3 Justificativa do Interesse Público

3.1 Objetivo da Obra

A obra tem por objetivo deixar as ruas com condições de trânsito para carros e pedestres, transformando os logradouros em um local seguro para os transeuntes, promovendo o bem-estar social e a qualidade ambiental.

3.2 Necessidade do Projeto

O projeto se faz necessário para proporcionar melhor qualidade de vida aos habitantes da localidade.

A pavimentação, como qualquer estrutura, sofre desgastes causados por fenômenos climáticos, ação do tempo, e, claro, pela própria rodagem de veículos. Torna-se necessária, periodicamente, a realização de serviços visando a conservação ou reparo.

O recapeamento e drenagem da via pública proporcionará conforto à população, melhorias nas condições de limpeza e adequará níveis satisfatórios de segurança, velocidade e economia no transporte de pessoas e mercadorias.

4 Resultados Pretendidos

Espera-se que a obra seja concluída no prazo pretendido dentro do Cronograma Físico-Financeiro (Anexo 03), no valor estimado em Planilha Orçamentária (Anexo 02), sendo os resultados medidos através de Planilhas de Medições mensais que devem corresponder às expectativas de prazo e valores, assim como a fidedignidade das plantas apresentadas.

5 Principais Critérios de Sustentabilidade

A obra será realizada em vias já existentes, não infringindo nenhuma lei ambiental de proteção, assim como não desmatando e modificando o ambiente nativo. Serão utilizados materiais que causam baixo impacto sobre o meio ambiente local. A areia a ser utilizada



PREFEITURA MUNICIPAL DE BARRA DO PIRAI

Travessa Assunção, 69 – Centro
Barra do Piraí – RJ – CEP: 27.123-080
Tel.: (24)2443-1088

deverá ser proveniente de areal certificado pelo INEA. O material proveniente de escavações será depositado no bota fora regularizado.

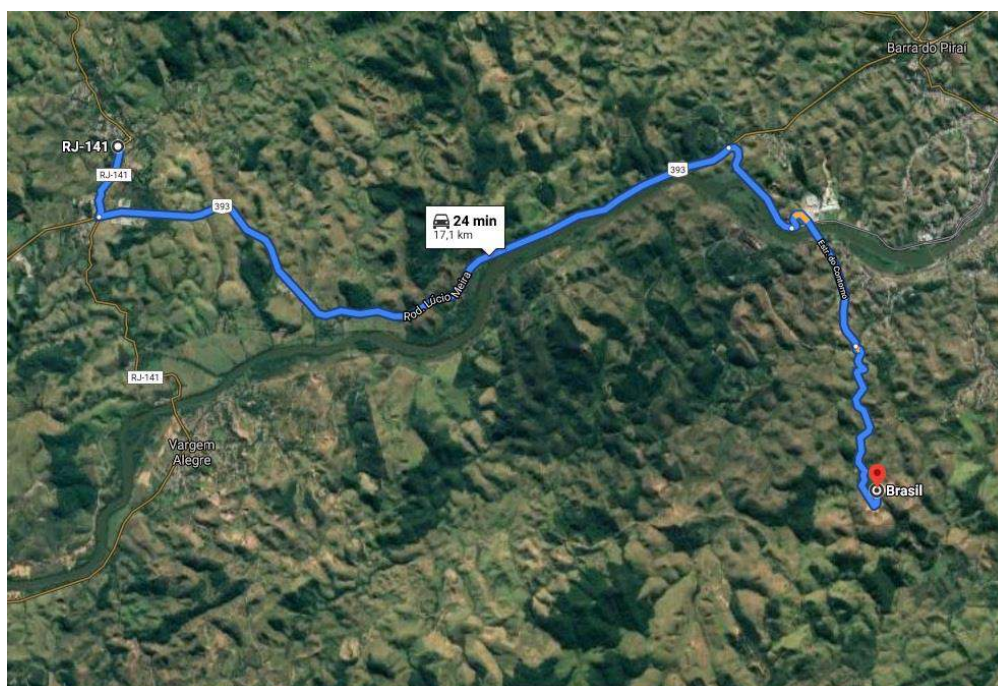


Figura 6: Localização Bota Fora – Fonte: Google Earth

6 Quantitativos e Orçamentos

6.1 Metodologia

O orçamento é baseado na tabela EMOP, tendo como base o boletim mensal de custos correspondente ao mês 12/2023.

O custo estimado para execução dos projetos, conforme a Planilha EMOP, é um total de **R\$2.281.348,00 (dois milhões, duzentos e oitenta e um mil, trezentos e quarenta e oito reais)**, sendo, Rua Coronel Cristiano orçada em R\$ 1.473.713,40 (um milhão, quatrocentos e setenta e três mil, setecentos e treze reais e quarenta centavos) que é a soma do Valor Total sem BDI + Valor Total do BDI conforme demonstrado abaixo:



PREFEITURA MUNICIPAL DE BARRA DO PIRAÍ

Travessa Assunção, 69 – Centro
Barra do Piraí – RJ – CEP: 27.123-080
Tel.: (24)2443-1088

6.2 Quadro de resumo

SUBTOTAL DA OBRA	R\$ 1.194.838,17
BDI 1 (23,34%)	R\$ 278.875,23
TOTAL GERAL DESTE TRECHO	R\$ 1.473.713,40

E Ruas Sebastião Carlos M. Farias, Carlos Frederico Medeiros Rocha e Manuel Fonseca, orçadas em de R\$ 807.634,60 (oitocentos e sete mil, seiscentos e trinta e quatro reais e sessenta centavos) que é a soma do Valor Total sem BDI + Valor Total do BDI conforme demonstrado abaixo:

SUBTOTAL DA OBRA	R\$ 654.803,47
BDI 1 (23,34%)	R\$ 152.831,13
TOTAL GERAL DESTE TRECHO	R\$ 807.634,60

7 Regime de Execução

Empreitada por preço global.

8 Prazos de Vigência do Contrato

O prazo de vigência do contrato é de 8 (OITO) MESES, a contar da assinatura do contrato, podendo ser prorrogado conforme as orientações da Lei 14.133/2021..

9 Prazo de Execução da Obra

O prazo de execução da obra será de 6 (SEIS) meses consecutivos a partir da emissão da Ordem de Serviço emitida pela Secretaria de Obras, podendo se prorrogar dentro do prazo estabelecido em contrato.

10 Forma de Pagamento da Obra

O pagamento será parcelado e efetivado de acordo com as medições mensais a serem definidas de acordo com o Cronograma Físico Financeiro em anexo. O serviço deve ser



PREFEITURA MUNICIPAL DE BARRA DO PIRAÍ

Travessa Assunção, 69 – Centro
Barra do Piraí – RJ – CEP: 27.123-080
Tel.: (24)2443-1088

medido em metro quadrado de área imprimada; a área é calculada multiplicando-se a extensão obtida a partir do estaqueamento pela largura da seção transversal de projeto.

O serviço recebido e medido da forma descrita é pago conforme os respectivos preços unitários contratuais, no qual estão inclusos: fornecimento, armazenamento, perdas, aquecimento, transporte e aplicação do material asfáltico; operações de limpeza prévia e proteção da área imprimada; incluem-se, também, a mão-de-obra com encargos sociais, BDI, equipamentos necessários aos serviços e os cuidados a serem adotados à proteção ao meio ambiente, executados de forma a atender ao projeto e às especificações técnicas e planilha orçamentária prevista no contrato.

11 Gestão de Fiscalização

O fiscal será designado após o término do processo licitatório, sendo este responsável pelas medições mensais, informando através de planilha de medição, memória de cálculo e relatório fotográfico e descritivo.

12 Visita Técnica e Termo de Concordância

O licitante poderá realizar a visita técnica agendando no mínimo 05 dias de antecedência da licitação, com a Secretaria Municipal de Obras através do telefone (24)2443-3559 e/ou apresentem Declaração de Vistoria, que vistoriou o local e que tem pleno conhecimento de todas as especificações técnicas à execução dos serviços, **assinados pelos representantes da Secretaria de Obras e da Empresa.**

13 Qualificação Técnica

A documentação relativa à qualificação técnico-profissional e técnico-operacional, essencial para atender aos critérios de contratação, devem seguir as regulamentações estipuladas conforme o art. 67 da Lei 14.133/2021. Em específico, apresentação da capacidade técnica em CBUQ.

14 Prova de Conceito

Fica solicitado à empresa concorrente a apresentação do atestado de obras/serviços, onde pode-se verificar a capacidade técnica da empresa.

15 Garantia de Execução Contratual

O licitante vencedor deverá apresentar garantia para a contratação, nos moldes do art. 98 da Lei nº 14.133/2021, no valor referente a 5% do valor do contrato.



PREFEITURA MUNICIPAL DE BARRA DO PIRAÍ

Travessa Assunção, 69 – Centro
Barra do Piraí – RJ – CEP: 27.123-080
Tel.: (24)2443-1088

16 Obrigação das Partes

16.1 Obrigações da Contratante

- 16.1.1 Acompanhar e fiscalizar a execução da obra de acordo com as peças técnicas e documentações da obra, ou seja, projeto, memorial descritivo, orçamento, cronograma financeiro, projeto básico;
- 16.1.2 Realizar mensalmente as medições de obra e informar à Contratada o valor medido, a fim de que essa emita a nota fiscal para pagamento;
- 16.1.3 Enviar a nota fiscal, atestada por 2 servidores, à Contabilidade para, posteriormente ser encaminhado para análise e pagamento;
- 16.1.4 Designar uma Comissão Técnica para Recebimento da Obra;
- 16.1.5 Receber a obra em conformidade com a Lei Federal 14.133/2021.

16.2 Obrigações da Contratada

- 16.2.1 Executar a obra de acordo com as especificações e prazos solicitados pela Secretaria Municipal de Obras, não se admitindo quaisquer modificações sem prévia autorização da fiscalização desta Secretaria;
- 16.2.2 Responder por danos materiais ou físicos, causados por seus empregados, diretamente à Secretaria ou a terceiros, decorrente de sua culpa ou dolo;
- 16.2.3 Arcar com todas as despesas decorrentes do fornecimento do produto, tais como: salários, encargos trabalhistas, sociais e



PREFEITURA MUNICIPAL DE BARRA DO PIRAI

Travessa Assunção, 69 – Centro
Barra do Piraí – RJ – CEP: 27.123-080
Tel.: (24)2443-1088

previdenciários, seguros, taxas, impostos e contribuições, indenizações, transporte, alimentação, uniformes e outras que porventura venham a ser criadas ou exigidas por lei;

- 16.2.4 Acatar as exigências da Secretaria, sujeitando-se à ampla e irrestrita fiscalização, prestando todos os esclarecimentos solicitados e atendendo às reclamações formuladas;
- 16.2.5 Fica a contratada sujeita ao prazo de Garantia de Obra. Conforme lei 14.133/2021;
- 16.2.6 A contratada poderá subcontratar partes da obra, serviço ou fornecimento, até o limite destinado a ME e EPP conforme a Lei Complementar 123/2006.
- 16.2.7 Conforme artigo 25, §7 da Lei 14.133/2021, em caso de reajuste será considerado o índice IPCA, ou o que melhor atender a administração pública no momento.
- 16.2.8 A contratada deverá por obrigação acatar as ordens da fiscalização da obra.
- 16.2.9 A contratada deverá manter seus funcionários devidamente uniformizados, portando todos EPI'S necessários, conforme normas vigentes e devidamente registrados no INSS e demais do local da obra.
- 16.2.10 Qualquer sobra de material existente por ocasião do término dos serviços deverá ser retirada imediatamente do local da obra.
- 16.2.11 Toda e qualquer modificação que venha a surgir por ocasião dos serviços deverá ser comunicada antecipadamente ao fiscal da obra através de ofício para que sejam tomadas as medidas cabíveis.

17 Avaliação de Aceite da Obra

Ao final da execução dos serviços, o Secretário Municipal de Obras nomeia uma comissão composta por profissionais da referida Secretaria para proceder ao recebimento da obra. No caso de serem encontradas pendências, a comissão estipula um prazo para que



PREFEITURA MUNICIPAL DE BARRA DO PIRAÍ

Travessa Assunção, 69 – Centro
Barra do Piraí – RJ – CEP: 27.123-080
Tel.: (24)2443-1088

as mesmas sejam cumpridas. Após o encerramento deste prazo a comissão procede outra vistoria.

Barra do Piraí, 26 de março de 2024



Ivan de Oliveira Czaba
Eng. Civil
CREA/RJ 881047709

Ivan de Oliveira Czaba – CREA 1988104770
Autor do Projeto – Matrícula 410

De acordo,



Wlader Dantas Pereira
Sec.Mun.Obras Públicas
CREA-RJ 2020100923

Wlader Dantas Pereira
Secretário Municipal de Obras Públicas



ESTADO DO RIO DE JANEIRO
PREFEITURA MUNICIPAL DE BARRA DO PIRAÍ
SECRETARIA MUNICIPAL DE OBRAS PÚBLICAS

MEMORIAL DESCRITIVO

Obra: Drenagem e Terraplanagem.

Local: Ruas Sebastião Carlos M. Farias, Carlos Frederico Medeiros Rocha e Manoel Fonseca (Ruas da Quadra) – Distrito de Ipiabas.

Data: Fevereiro/2024

Elaborado por: Engº. Ivan Oliveira Czaba

1.0 – APRESENTAÇÃO:

O presente Memorial Descritivo, assim como as demais peças técnicas integrantes do Edital, visam determinar as condições gerais dos materiais e serviços a serem executados da obra de Drenagem e Terraplanagem, nas Ruas Sebastião Carlos M. Farias, Carlos Frederico Medeiros Rocha e Manoel Fonseca, no Distrito de Ipiabas.

As medições serão efetuadas pela fiscalização da Secretaria Municipal de Obras Públicas - SEMOP, sendo **CONSIDERADO APENAS OS SERVIÇOS EFETIVAMENTE EXECUTADOS.**

2.0 – CONDIÇÕES PRELIMINARES:

- ✓ **Impreterivelmente**, antes do início da obra, a contratada deverá apresentar a ART - Anotação de Responsabilidade Técnica, preenchida e quitada, do(s) profissional(s) responsável(s) por todos os serviços e projetos executados;
- ✓ Também antes do início da obra, a Empresa deverá fixar a placa com a indicação da obra – modelo SEMOP, **onde também deverá constar data de início e conclusão prevista da mesma;**
- ✓ A Empresa Contratada deverá preencher Relatório Diário de Obras - RDO, em 02 (duas) vias, que será assinado pelo responsável técnico da Empresa Contratada e pela Fiscalização da SEMOP, **sendo a primeira via mantida na obra**, a segunda via arquivada junto à Secretaria Municipal de Obras Públicas. No RDO deverá


Ivan de Oliveira Czaba
Eng. Civil
CREA RJ 861047709





ESTADO DO RIO DE JANEIRO
PREFEITURA MUNICIPAL DE BARRA DO PIRAÍ
SECRETARIA MUNICIPAL DE OBRAS PÚBLICAS

constar, além dos dados da obra e contrato, as condições meteorológicas, interferência das mesmas no andamento dos serviços, dias corridos, dias que restam do prazo da obra, serviços realizados, efetivo, equipamentos utilizados, entrada de materiais e as observações que se fizeram necessárias por parte da contratada e da Fiscalização da SEMOP;

- ✓ Durante a execução da obra a Empresa deverá manter o canteiro organizado e limpo, evitando material em passeio ou via pública e/ou próximo a bueiros;
- ✓ Será procedida a remoção de entulhos e detritos que venham a se acumular no decorrer da obra. O transporte proveniente destes entulhos ocorrerá às expensas da Empresa Contratada e deverá atender às normas determinadas pela Contratante;
- ✓ A retirada de entulhos e materiais porventura já existentes no local da obra ficará a cargo da Empresa Contratada, com a devida presteza, de modo a não atrasar a execução dos serviços especializados;
- ✓ Ficarão exclusivamente a cargo da Empresa Contratada todas as providências correspondentes às instalações provisórias da obra e sua manutenção, tais como instalações destinadas a depósitos de materiais e ferramentas, oficinas, escritório, áreas de vivência, etc.;
- ✓ Caberá também à Empresa Contratada o fornecimento de todo o material, mão de obra, ferramentas, equipamentos, maquinários, etc., necessários para que todos os trabalhos sejam desenvolvidos com segurança e qualidade, conforme determina a NR-18;
- ✓ **Os materiais a serem utilizados e os serviços a serem executados deverão obedecer as normas técnicas vigente, as prescrições da ABNT e as presentes especificações, bem como as recomendações e prescrições do fabricante para os diversos materiais;**
- ✓ Todos os materiais a serem empregados nos serviços deverão ser de **primeira qualidade**, sendo recusados pela Fiscalização materiais não especificados ou que não atendam à qualidade exigida. Os serviços executados que apresentarem imperfeição deverão ser prontamente refeitos a expensas da Empresa Contratada;


Ivan de Oliveira Szaba
Eng. Civil
CREA RJ 881047709





ESTADO DO RIO DE JANEIRO
PREFEITURA MUNICIPAL DE BARRA DO PIRAI
SECRETARIA MUNICIPAL DE OBRAS PÚBLICAS

- ✓ A Empresa Contratada será responsável por danos causados a terceiros, com a reparação dos estragos porventura causados aos imóveis e seus bens, utilizando-se, para tal, materiais iguais aos danificados e mão de obra especializada;
- ✓ Todos os serviços de concretagem referentes a estrutura, deverão ser autorizados pelo profissional da empresa responsável pela obra e, quando for o caso, pelo autor do projeto estrutural, constando inclusive no RDO a autorização dos serviços;
- ✓ A Empresa Contratada não poderá sub-empregar a terceiros a totalidade dos serviços, podendo, entretanto, fazê-lo parcialmente. Permanecerá, porém a responder direta e exclusivamente perante a Contratante;
- ✓ Os serviços a serem executados deverão obedecer às presentes especificações e quaisquer alterações das mesmas, se necessárias, somente poderão ser efetuadas mediante consulta prévia, por escrito, à Fiscalização da Secretaria Municipal de Obras Públicas. Qualquer detalhe técnico porventura omissos nas presentes especificações e projetos serão esclarecidos sempre dentro das Normas Técnicas construtivas a critério da Fiscalização da SEMOP;
- ✓ A obra deverá ser executada dentro do prazo fixado no edital/contrato e a Contratada deverá observá-lo e adotar a metodologia de execução dos serviços de maneira a cumpri-lo e caso tenha que efetuar medidas não consideradas no orçamento estimativo, estas correrão por expensas da própria (Contratada);
- ✓ Havendo discrepância entre os elementos do projeto básico e as reais condições do local da obra, a Empresa Contratada deverá comunicar ao fiscal da obra que deliberará a respeito.
- ✓ **Toda a areia utilizada na obra obrigatoriamente deverá ter procedência de extratoras licenciadas junta a Secretaria Municipal do Ambiente e/ou INEA. No caso de descumprimento, a contratada sofrerá as sanções cabíveis.**


Ivan de Oliveira Ozaba
Eng. Civil
CREA RJ 881047709





ESTADO DO RIO DE JANEIRO
PREFEITURA MUNICIPAL DE BARRA DO PIRAÍ
SECRETARIA MUNICIPAL DE OBRAS PÚBLICAS

3.0 – SERVIÇO DE ESCRITÓRIO, LABORATÓRIO E CAMPO:

3.1 – LOCAÇÃO DE OBRA:

A contratada deverá executar a locação da obra, com equipe topográfica, de acordo com o projeto básico apresentado.

Ao final da obra, a contratada deverá apresentar projeto executivo impresso e em meio digital editável, inclusive, caso seja verificado redes de água, esgoto e outras, as mesmas deverão ser locadas no projeto.

4.0 – CANTEIRO DE OBRA:

4.1 / 4.2 – PLACA DE IDENTIFICAÇÃO DE OBRA/ PLACA DE SINALIZAÇÃO PREVENTIVA:

Tão logo seja recebida a Ordem de Serviço, a contratada deverá fornecer e afixar em local pré-estabelecido pelo fiscal da SEMOP, a placa de identificação da obra, devendo a mesma ser confeccionada dentro das especificações e modelo da SEMOP, inclusive constando da data de início e término (previsto) e caso a data não seja cumprida e seja necessário, a empresa deverá atualizá-la, sem ônus para a PMBP.

Caso necessário, a placa deverá receber manutenção a fim de a mesma permanecer instalada até a conclusão dos serviços. Imediatamente após o aceite da obra, a placa deverá ser retirada e entregue em local determinado pela fiscalização da SEMOP.

A placa de sinalização preventiva deverá ser utilizada do início ao término dos serviços, ficando sob a responsabilidade da contratada, a sua manutenção.

4.3 / 4.4 / 4.5 / 4.6 – BARRACÃO/LIGAÇÕES PROVISÓRIAS:

Deverá ser executado barracão em tabua de pinho, considerado no orçamento estimativo com 12 m². As ligações provisórias de água, esgoto e energia elétrica e suas manutenções, ficarão sob a responsabilidade da empresa contratada, assim como a sua



ESTADO DO RIO DE JANEIRO
PREFEITURA MUNICIPAL DE BARRA DO PIRAÍ
SECRETARIA MUNICIPAL DE OBRAS PÚBLICAS

retirada após a conclusão da obra, deixando o local livre, sem vestígio de sua utilização, inclusive as instalações.

5.0 - DRENAGEM:

A contratada deverá fornecer e assentar tubo de concreto armado com diâmetro = 500mm. Os serviços contemplam aterro e soca até a geratriz superior do tubo.

A contratada deverá executar bueiros transversais com largura de 0,50m, em alvenaria de bloco estrutural (10x20x40), preenchidos com concreto fck=10mpa sendo as paredes emboçadas com argamassa de cimento e areia no traço 1:4 e deverão também ser fornecidas grelhas articuladas pesadas em FoFo 250kg.

6.0 – TERRAPLENAGEM:

Nos trechos em que o pavimento primário apresentar baixa capacidade de suporte, a contratada deverá executar troca de solo. Neste caso deverá ser retirado e transportado, até o local escolhido pela fiscalização, as lajotas cerâmicas. O material escavado deverá ser carregado e transportado para o bota fora.

Deverá ser executada base de brita graduada com 15cm de espessura e a camada de bloqueio em pó de pedra com 10cm de espessura, espalhado e compactado mecanicamente.

6.2 – SERVIÇOS COMPLEMENTARES:

A contratada deverá executar meio-fio com sarjeta e calçadas de acordo com o descrito em projeto.

CONSIDERAÇÕES FINAIS:

O bota fora é de responsabilidade da contratada. Sob-hipótese alguma os materiais provenientes das escavações poderão ser jogados em rios e/ou córregos.

Ao término da obra a mesma deverá ser entregue limpa e acabada, sem vestígio de obra.


Ivan de Oliveira Czaba
Eng. Civil
CREA RJ 881047709





ESTADO DO RIO DE JANEIRO
PREFEITURA MUNICIPAL DE BARRA DO PIRAÍ
SECRETARIA MUNICIPAL DE OBRAS PÚBLICAS

MEMORIAL DESCRITIVO

Obra: Terraplanagem e Pavimentação em Intertravado.

Local: RUA CORONEL CRISTIANO, DISTRITO DE IPIABAS.

Data: FEVEREIRO/2024

Elaborado por: Engº. Ivan Oliveira Czaba

1.0 – APRESENTAÇÃO:

O presente Memorial Descritivo, assim como as demais peças técnicas integrantes do Edital, visam determinar as condições gerais dos materiais e serviços a serem executados da obra de Terraplanagem e Pavimentação em Intertravado na rua CORONEL CRISTIANO, DISTRITO DE IPIABAS. As medições serão efetuadas pela fiscalização da Secretaria Municipal de Obras Públicas - SEMOP, sendo **CONSIDERADO APENAS OS SERVIÇOS EFETIVAMENTE EXECUTADOS.**

2.0 – CONDIÇÕES PRELIMINARES:

- ✓ **Impreterivelmente**, antes do início da obra, a contratada deverá apresentar a ART - Anotação de Responsabilidade Técnica, preenchida e quitada, do(s) profissional(is) responsável(is) por todos os serviços e projetos executados;
- ✓ Também antes do início da obra, a Empresa deverá fixar a placa com a indicação da obra – modelo SEMOP, **onde também deverá constar data de início e conclusão prevista da mesma;**
- ✓ A Empresa Contratada deverá preencher Relatório Diário de Obras - RDO, em 02 (duas) vias, que será assinado pelo responsável técnico da Empresa Contratada e


Ivan de Oliveira Czaba
Eng. Civil
CREA RJ 881047709



ESTADO DO RIO DE JANEIRO
PREFEITURA MUNICIPAL DE BARRA DO PIRAÍ
SECRETARIA MUNICIPAL DE OBRAS PÚBLICAS

pela Fiscalização da SEMOP, **sendo a primeira via mantida na obra**, a segunda via arquivada junto à Secretaria Municipal de Obras Públicas. No RDO deverá constar, além dos dados da obra e contrato, as condições meteorológicas, interferência das mesmas no andamento dos serviços, dias corridos, dias que restam do prazo da obra, serviços realizados, efetivo, equipamentos utilizados, entrada de materiais e as observações que se fizeram necessárias por parte da contratada e da Fiscalização da SEMOP;

- ✓ Durante a execução da obra a Empresa deverá manter o canteiro organizado e limpo, evitando material em passeio ou via pública e/ou próximo a bueiros;
- ✓ Será procedida a remoção de entulhos e detritos que venham a se acumular no decorrer da obra. O transporte proveniente destes entulhos ocorrerá às expensas da Empresa Contratada e deverá atender às normas determinadas pela Contratante;
- ✓ A retirada de entulhos e materiais porventura já existentes no local da obra ficará a cargo da Empresa Contratada, com a devida presteza, de modo a não atrasar a execução dos serviços especializados;
- ✓ Ficarão exclusivamente a cargo da Empresa Contratada todas as providências correspondentes às instalações provisórias da obra e sua manutenção, tais como instalações destinadas a depósitos de materiais e ferramentas, oficinas, escritório, áreas de vivência, etc.;
- ✓ Caberá também à Empresa Contratada o fornecimento de todo o material, mão de obra, ferramentas, equipamentos, maquinários, etc., necessários para que todos os trabalhos sejam desenvolvidos com segurança e qualidade, conforme determina a NR-18;
- ✓ **Os materiais a serem utilizados e os serviços a serem executados deverão obedecer as normas técnicas vigente, as prescrições da ABNT e as presentes especificações, bem como as recomendações e prescrições do fabricante para os diversos materiais;**
- ✓ Todos os materiais a serem empregados nos serviços deverão ser de **primeira qualidade**, sendo recusados pela Fiscalização materiais não especificados ou que



ESTADO DO RIO DE JANEIRO
PREFEITURA MUNICIPAL DE BARRA DO PIRAÍ
SECRETARIA MUNICIPAL DE OBRAS PÚBLICAS

não atendam à qualidade exigida. Os serviços executados que apresentarem imperfeição deverão ser prontamente refeitos a expensas da Empresa Contratada;

- ✓ A Empresa Contratada será responsável por danos causados a terceiros, com a reparação dos estragos porventura causados aos imóveis e seus bens, utilizando-se, para tal, materiais iguais aos danificados e mão de obra especializada;
- ✓ Todos os serviços de concretagem referentes a estrutura, deverão ser autorizados pelo profissional da empresa responsável pela obra e, quando for o caso, pelo autor do projeto estrutural, constando inclusive no RDO a autorização dos serviços;
- ✓ A Empresa Contratada não poderá sub-empregar a terceiros a totalidade dos serviços, podendo, entretanto, fazê-lo parcialmente. Permanecerá, porém a responder direta e exclusivamente perante a Contratante;
- ✓ Os serviços a serem executados deverão obedecer às presentes especificações e quaisquer alterações das mesmas, se necessárias, somente poderão ser efetuadas mediante consulta prévia, por escrito, à Fiscalização da Secretaria Municipal de Obras Públicas. Qualquer detalhe técnico porventura omissos nas presentes especificações e projetos serão esclarecidos sempre dentro das Normas Técnicas construtivas a critério da Fiscalização da SEMOP;
- ✓ A obra deverá ser executada dentro do prazo fixado no edital/contrato e a Contratada deverá observá-lo e adotar a metodologia de execução dos serviços de maneira a cumpri-lo e caso tenha que efetuar medidas não consideradas no orçamento estimativo, estas correrão por expensas da própria (Contratada);
- ✓ Havendo discrepância entre os elementos do projeto básico e as reais condições do local da obra, a Empresa Contratada deverá comunicar ao fiscal da obra que deliberará a respeito.
- ✓ **Toda a areia utilizada na obra obrigatoriamente deverá ter procedência de extratoras licenciadas junta a Secretaria Municipal do Ambiente e/ou INEA. No caso de descumprimento, a contratada sofrerá as sanções cabíveis.**


Ivan de Oliveira Szaba
Eng. Civil
CREA/RJ 861047709





**ESTADO DO RIO DE JANEIRO
PREFEITURA MUNICIPAL DE BARRA DO PIRAÍ
SECRETARIA MUNICIPAL DE OBRAS PÚBLICAS**

3.0 – SERVIÇO DE ESCRITÓRIO, LABORATÓRIO E CAMPO:

3.1 – LOCAÇÃO DE OBRA:

A contratada deverá executar a locação da obra, com equipe topográfica, de acordo com o projeto básico apresentado.

Ao final da obra, a contratada deverá apresentar projeto executivo impresso e em meio digital editável, inclusive, caso seja verificado redes de água, esgoto e outras, as mesmas deverão ser locadas no projeto.

4.0 – CANTEIRO DE OBRA:

4.1 / 4.2 – PLACA DE IDENTIFICAÇÃO DE OBRA/ PLACA DE SINALIZAÇÃO

PREVENTIVA:

Tão logo seja recebida a Ordem de Serviço, a contratada deverá fornecer e afixar em local pré-estabelecido pelo fiscal da SEMOP, a placa de identificação da obra, devendo a mesma ser confeccionada dentro das especificações e modelo da SEMOP, inclusive constando da data de início e término (previsto) e caso a data não seja cumprida e seja necessário, a empresa deverá atualizá-la, sem ônus para a PMBP.

Caso necessário, a placa deverá receber manutenção a fim de a mesma permanecer instalada até a conclusão dos serviços. Imediatamente após o aceite da obra, a placa deverá ser retirada e entregue em local determinado pela fiscalização da SEMOP.

A placa de sinalização preventiva deverá ser utilizada do início ao término dos serviços, ficando sob a responsabilidade da contratada, a sua manutenção.


Ivan de Oliveira Ozaba
Eng. Civil
CREA RJ 881047709



4.3 / 4.4 / 4.5 / 4.6 – BARRAÇÃO/LIGAÇÕES PROVISÓRIAS:



ESTADO DO RIO DE JANEIRO
PREFEITURA MUNICIPAL DE BARRA DO PIRAI
SECRETARIA MUNICIPAL DE OBRAS PÚBLICAS

Deverá ser executado barracão em tabua de pinho, considerado no orçamento estimativo com 24 m². As ligações provisórias de água, esgoto e energia elétrica e suas manutenções, ficarão sob a responsabilidade da empresa contratada, assim como o sua retirada após a conclusão da obra, deixando o local livre, sem vestígio de sua utilização, inclusive as instalações.

4.7 – MOBILIZAÇÃO DE MÁQUINAS E EQUIPAMENTOS:

4.7.1 / 4.7.2 – CARGA E DESCARGA / TRANSPORTE:

Para os serviços de transporte de equipamentos foram considerados: rolo compactador Tander (9.4 T), rolo compactador de pneus (6.2 T), trator retro-escavadeira carregadeira (6.68 T), trator de esteira (18 T), vibro-acabadora de asfalto (10.5 T) e motoniveladora (11.8 T), a uma distância de 50 (cinquenta) Km.

5.0 – TERRAPLENAGEM:

Nos trechos em que o pavimento primário apresentar baixa capacidade de suporte, a contratada deverá executar troca de solo. Neste caso deverá ser retirado e transportado, até o local escolhido pela fiscalização, as lajotas cerâmicas. O material escavado deverá ser carregado e transportado para o bota fora.

Deverá ser executada base de brita graduada com 15cm de espessura e a camada de bloqueio em pó de pedra com 10cm de espessura, espalhado e compactado mecanicamente.

6.0 – PAVIMENTAÇÃO EM INTERTRAVADO:

6.1 – REVESTIMENTO:


Ivan de Oliveira Ozaba
Eng. Civil
CREA RJ 881047709





ESTADO DO RIO DE JANEIRO
PREFEITURA MUNICIPAL DE BARRA DO PIRAÍ
SECRETARIA MUNICIPAL DE OBRAS PÚBLICAS

Deverá ser executada a pavimentação em lajotas de concreto com espessura igual à 6cm, aceites sobre colchão de pó-de-pedra com espessura igual à 7cm.

Deverão ser assentadas sarjetas e meios-fios conjugados de concreto fck = 12MPA, com base igual 0,45m e altura igual 0,30m, rejuntados com argamassas de cimento e areia, e pintura com uma de mão de cal.

6.2 – CALÇADA:

Deverá ser executada em lajotas de concreto intertravado coloridas, com espessura igual a 6cm.

CONSIDERAÇÕES FINAIS:

O bota fora é de responsabilidade da contratada. Sob-hipótese alguma os materiais provenientes das escavações poderão ser jogados em rios e/ou córregos.

Ao término da obra a mesma deverá ser entregue limpa e acabada, sem vestígio de obra.


Ivan de Oliveira Gaba
Eng. Civil
CREARJ 881047709



RUA CARONEL CRISTIANO (RUA DA FERROVIA) - IPIABAS

$\varnothing 400\text{mm} \Rightarrow 33+12+16 = 61\text{m}$

ÁREA: $(20+15,03) \times 7,8 = 273,20\text{m}^2$

VE = $0,8 \times 1,25 \times 45 = 45\text{m}^3$ MECANIZADO

VE = $0,8 \times 1,25 \times 16 = 16\text{m}^3$ MANUAL

VPV: $2,5 \times 2,5 \times 1,4 = 8,75\text{m}^3$ MECANIZADO

Vcx ralo $2\text{m}^3/\text{cxralo } 2 \times 5 = 10\text{m}^3$

VE_{TOTAL} = $45+16+8,75+10 = 79,75\text{m}^3$

Q(t) = $79,75\text{m}^3 \times 1,7 = 135,5\text{t}$

Q(txkm) = $135,5\text{T} \times 20\text{Km} = 2710 \text{TKM}$

ACESSO

$\varnothing 400\text{mm } 16+40\text{m}$

$\varnothing 300\text{mm } 20\text{m}$

CX de RALO 14UN

PV'S: 06UN

TAMPÃO: 06 UN

CALÇACAS

$(675,46 \times 1,5) \times 2 + 35 \times 1,5 \times 2 = 2.131,38$

V: $2.131,38 \times 0,22 = 468,90\text{m}^3$

VE: $0,8 \times 1,25 \times 56 = 56\text{m}^3$

VE: $0,8 \times 1 \times 20 = 16\text{m}^3$

VE: $2\text{m}^3/\text{cxralo} = 2 \times 14 = 28\text{m}^3$

PV's: 2NOS: $2,5 \times 2,5 \times 1,4 = 8,75 \times 2 = 17,50\text{m}^3$

PV's 4 REBAIXAMENTOS

$(2,5 \times 1,4) \times 2 \times 4 = 28 \text{m}^3$

$(2 \times 1,4) \times 2 \times 4 = 22,40\text{m}^3$

TOTAL: $50,40\text{m}^3$

VE: $(56+16+28.17,50)+50,40 = 150,40\text{m}^3$

Q(t): $150,40 \times 1,7 = 255,68\text{t} \Rightarrow 255,70\text{t}$

Q(tkm): $255,70 \times 20 = 5.114 \text{tkm}$


Ivan de Oliveira Gzaba
Eng. Civil
CREA RJ 881047709



$$V_T: (3,14 \times 0,4^2 / 4) \times 56 = 7,03 \text{m}^3$$

$$V_T: (3,14 \times 0,3^2 / 4) \times 20 = 1,41 \text{m}^3$$

$$\text{Cxralo } 1 \text{m}^3 / \text{Cxralo } 14 \times 1 = 14 \text{m}^3$$

$$\text{PV's} = 1,6 \times 1,6 \times 1,4 \times 2 = 7,168 \Rightarrow 7,20 \text{m}^3$$

VREATERRO

$$150,4 - 29,64 = 120,76 \Rightarrow 120,8 \text{m}^3$$

ARRANCAMENTO MEIO FIO

$$565,46 \times 2 = 1130,90 \text{m}$$

ASSENTAMENTO

$$1130,90 + 220 + 70 = 1420,9 \text{m}$$

$$\text{CARGA (t)} = 1130,90 \times 0,0405 \times 2,4 = 109,90 \text{t}$$

$$\text{Q(tkm)}: 109,9 \text{t} \times 20 \text{km} = 2198 \text{tkm}$$

$$\varnothing 400 \text{mm} - 16 \text{m}$$

Cx RALO - 2un

Cx RALO 08un + 4un

PV's 04un + 02 un \Rightarrow TAMPÃO 6un

$$\varnothing 400 \text{mm} - 40 \text{m}$$

$$\varnothing 300 \text{mm} - 20 \text{m}$$

CARGA (t)

$$\text{As: } (12 + 15) \times 30 / 2 \times 10^{-4} \Rightarrow 0,0405 \text{m}^2$$

$$\text{V: } 0,0405 \times 70 = 2,835 \text{m}^3$$

$$\text{Q(t): } 2,835 \times 2,4 \text{t/m}^3 = 6,80 \text{t}$$

$$\text{Q(tkm): } 6,80 \text{t} \times 20 = 136 \text{tkm}$$

TERRAPLANAGEM

TRECHO DA FERROVIA + RUA DA QUADRA + ETA-ADOLPHINA

$$5351,85 + 880 \text{m}^2 \Rightarrow 6.231,85 \text{m}^2$$

$$\text{E}28 + 546 = \quad 560 + 5,46 = \quad 565,46 + 110 = 675,46$$

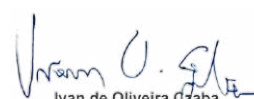
$$\text{ÁREA} = 6231,85 - 1688,65 = 4543,20 \text{m}^2$$

$$\text{VE: } 4543,20 \text{m}^2 \times 0,3 = 1362,90 \text{m}^3$$

$$\text{Q(t): } 1362,90 \text{m}^3 \times 1,7 = 2316,90 \text{t}$$

$$\text{Q(tkm): } 2316,90 \text{t} \times 20 \text{km} = 46.338 \text{tkm}$$

BASES E PAVIMENTOS


Ivan de Oliveira Gaba
Eng. Civil
CREARJ 881047709



CAMADA DE BLOQUEIO

$$1362,90 \times 0,15/0,30 = 681,45\text{m}^3$$

$$\text{BASE DE BRITA GRADEADA } 1362,90 \times 0,15/0,30 = 681,45\text{m}^3$$

REG E COMPACTAÇÃO DE SUBSOLO

$$44543,2\text{m}^2$$

REATERRO COM PÓ DE PEDRA

$$V_T: 3,14 \times 0,4^2/4 \times 61 = 7,7\text{m}^3$$

$$V_P: 1,6 \times 1,6 \times 1,4 = 3,58 \Rightarrow 3,60\text{m}^3$$

$$V_{CX}: 1\text{m}^3/\text{Cxralo } 5 \times 1 = 5\text{m}^3$$

$$V: 7,7 + 3,6 + 5 = 16,30\text{m}^3$$

$$V_R: 79,75 - 16,30 = 63,45\text{m}^3$$

RESUMO

$$V_E \Rightarrow 63,45 + 16 = 79,75\text{m}^3$$

$$Q(t) = 135,50\text{t}$$

$$Q(\text{tkm}) = 2710 \text{tkm}$$

$$V: 63,45\text{m}^3$$

CxRALO 05UN

PV 01UN

TAMPÃO 01UN

ARRANCAMENTO PÉ DE MOLEQUE – 273,20m²

$$Q(t): 273,20 \times 0,06 \times 1,5\text{t}/\text{m}^3 = 24,60\text{t}$$

$$Q(\text{tkm}): 24,60 \times 20 = 492\text{tkm}$$

ARRANCAMENTO DE MEIO FIO – 35X2 = 70m


Ivan de Oliveira Szaba
Eng. Civil
CREA RJ 881047709



MEMÓRIA DE CÁLCULO

RUA DA QUADRA – RUA SEBASTIÃO CARLOS M. DE FARIAS, CARLOS FREDERICO MEDEIROS
ROCHA E MANOEL FONSECA, DISTRITO DE IPIABAS.

$$500M = 180+20 = 200M$$

$$GT = 9 C / 6,0M$$

$$VE = 1X1,4X200 = 280M$$

$$VE = (2X1,4X6)X9 = 151,20M^3$$

$$VET = 431,20M^3$$

$$CARGA(t) = 431,20M^3 \times 1,7t/m^3 = 733,04t$$

$$TRANSPORTE = 733,04t \times 20km = 14.660,90 tkm$$

REATERRO

$$V_t = 3,14X0,5^2/4 \times 200 = 39,25m^3$$

$$V_{CT} = (1X1,4X6) \times 9 = 75,60m^3$$

$$VR = 39,25 + 75,60 = 114,85m^3$$

$$VR = 431,20 - 114,85 = 316,35m^3$$

COLETOR TRANSVERSAL

ALV. BLOCO

$$6X1,4X2 = 16,80X9 = 151,20m^2$$

$$(1X1,4X2)X9 = 25,20m^2$$

$$TOTAL: 176,40m^2$$

$$EMBOÇO - 176,40m^2$$

CONCRETO ARMADO:

$$((0,2X0,2X6)X2 + (0,2X0,2X1X2))X9 = 5,04m^3$$

BASES E PAVIMENTOS

CAMADAS DE BLOQUEIO COM PÓ DE PEDRA


Ivan de Oliveira Szaba
Eng. Civil
CREA RJ 881047709

CBUQ – 5cm

BASE – 15cm

SUB-BASE – 10cm

$$V_{PÓ} = 2709 \times 0,1 = 270,90\text{m}^3 \text{ (ADOTAR 50\% 135,45m}^3\text{)}$$

$$V_{BGA} = 2709 \times 0,15 = 406,35 \text{ (ADOTAR 33\% 135,45m}^3\text{)}$$

TROCA DE SOLO

$$V_{PÓ} = 270,9 \times 35 / 50 = 189,60\text{m}^3$$

$$V_{BRITA} = 270,9 \times 15 / 50 = 81,40\text{m}^3$$

RESUMO

$$PÓ - 135,45 + 189,60 = 325,05\text{m}^3$$

$$BGA - 135,45 + 81,40 = 216,85\text{m}^3$$

REG E COMPACTAÇÃO DO SUBLEITO: 2.709m²

MEIO FIO PRÉMOLDADO: 430X2= 860m

CALÇADA (PREPARO) SOMENTE REATERRO COMPACTADO

$$V_R : 860 \times 1,5 \times 0,22 = 283,80\text{m}^3$$

SERVIÇOS COMPLEMENTARES

DEMOLIÇÃO CONCRETO ARMADO(GALERIA) PARA DERIVAÇÃO COLETOR TRANSVERSAL ->
GALERIA EXISTENTE

$$\text{VOLUME } [3,14 \times 0,7^2 / 4 \times 0,15] \times 9 = 0,5\text{m}^3$$

CONCRETO DO FUNDO

$$(6 \times 1 \times 0,1) \times 9 = 5,40\text{m}^3$$

TERRAPLENAGEM

$$\text{ÁREA} - 6 + 0,15 + 0,15 = 6,30\text{m}$$

$$\text{COMP} = 150 + 90 + 90 \cdot 100 = 430\text{m}$$

$$\text{ÁREA} = 6,30 \times 430 = 2709\text{m}^2$$

ACERTO DO GREIDE

$$V_E = 2709 \times 0,3 = 812,70\text{m}^3$$


Ivan de Oliveira
Eng. Civil
CREA RJ 881047709

TROCA DE SOLO 20% DA ÁREA

$$2709 \times 0,2 = 541,80\text{m}^2$$

$$V = 541,8 \times 0,5 = 270,9\text{m}^3$$

$$V_E = 812,70 + 270,9 = 1083,6\text{m}^3$$

$$Q(t) = 1083,60 \times 1,7 = 1842,12\text{t}$$

$$Q(\text{tkm}) = 1842,12\text{t} \times 20\text{km} = 36.842,40\text{tkm}$$



Ivan de Oliveira Szaba
Eng. Civil
CREA RJ 881047709



PREFEITURA DE BARRA DO PIRAÍ
SECRETARIA MUNICIPAL DE OBRAS PÚBLICAS
DRENAGEM E TERRAPLANAGEM



RUA SEBASTIÃO CARLOS M. DE FARIAS, CARLOS FREDERICO
MEDEIROS ROCHA E MANOEL FONSECA (RUA DA QUADRA)

PRAZO DE EXECUÇÃO 6 MESES

SISTEMA DE CUSTOS EMOP - MÊS BASE= 12/23

Item	Código	Descrição	Unid.	Pr unit.	Quant.	Pr parcial
1		SERV. ESCRITÓRIO, LABORATÓRIO E CAMPO				
1.1	01.090.0000-6	ADMINISTRAÇÃO LOCAL DA OBRA	UN	135,00	100,00	13.500,00
1.2	01.017.0001-A	Locacao de projeto de estradas,executadas de acordo com a instrução it-28/80 do der-rj,inclusive nivelamento e secoes tr anversais e delimitacao das linhas demarcadoras de faixa de dominio,em terreno de orografia acidentada e vegetacao densa	KM	30.539,51	1,08	32.982,67
1.3	01.050.0157-A	Projeto executivo de sistema de drenagem acima de 20.000m2,a apresentado nos padroes da contratante	M2	0,75	2.729,00	2.046,75
						48.529,42
2		CANTEIRO DE OBRA				
2.1	02.020.0001-A	Placa de identificacao de obra publica,inclusive pintura e s uportes de madeira.fornecimento e colocacao	M2	515,61	8,00	4.124,88
2.2	02.030.0005-A	Placa de sinalizacao preventiva para obra na via publica,de acordo com a resolucao da prefeitura-rj, compreendendo forne cimento e pintura da placa e dos suportes de madeira.forne ci mento e colocacao	UN	97,51	10,00	975,10
2.3	02.015.0001-A	Instalacao e ligacao provisoria para abastecimento de agua e esgotamento sanitario em canteiro de obras,inclusive escava cao,exclusive reposicao da pavimentacao do logradouro public o	UN	4.333,52	1,00	4.333,52
2.4	02.016.0001-A	Instalacao e ligacao provisoria de alimentacao de energia el etrica,em baixa tensao,para canteiro de obras,m3-chave 100a, carga 3kw,20cv,exclusive o fornecimento do medidor	UN	2.162,42	1,00	2.162,42
2.5	02.004.0001-A	Barracao de obra,com paredes e piso de tabuas de madeira de 3ª,cobertura de telhas de fibrocimento de 6mm,e instalacoes, exclusive pintura,sendo reaproveitado 2 vezes	M2	471,75	4,00	1.887,00
2.6	02.004.0012-A	Sanitario com vaso e chuveiro para pessoal de obra,com 2,00m 2 executado com tabuas de madeira de 3ª,e telhas onduladas d e 6mm de fibrocimento,inclusive instalacoes,aparelhos,esquad rias e ferragens considerando reaproveitamento das instalaco es e a	UN	2.728,62	1,00	2.728,62
2.7		Mobilização de máquinas e equipamentos				
2.7.1	04.014.0091-B	Carga e descarga de equipamentos pesados,em carretas,exclusi ve o custo horario do equipamento durante a operacao	T	50,13	27,40	1.373,56
2.7.2	04.005.0350-B	Transporte de equipamentos pesados em carretas,exclusive a c arga e descarga(vide item 04.014.0091) e o custo horario dos equipamentos transportados	T X KM	2,47	1.370,00	3.383,90
						20.969,00
3		DRENAGEM				
3.1		Escavação, carga e transporte p/ bota-fora				

Ivan de Oliveira Ozaba
Eng. Civil
CREA RJ 881047709





PREFEITURA DE BARRA DO PIRAÍ
SECRETARIA MUNICIPAL DE OBRAS PÚBLICAS
DRENAGEM E TERRAPLANAGEM



RUA SEBASTIÃO CARLOS M. DE FARIAS, CARLOS FREDERICO
MEDEIROS ROCHA E MANOEL FONSECA (RUA DA QUADRA)

PRAZO DE EXECUÇÃO 6 MESES

SISTEMA DE CUSTOS EMOP - MÊS BASE= 12/23

Item	Código	Descrição	Unid.	Pr unit.	Quant.	Pr parcial
3.1.1	03.016.0005-B	Escavacao mecanica de vala nao escorada em material de 1ª categoria com pedras,instalacoes prediais ou outros redutores de produtividade ou cavas de fundacao,ate 1,50m de profundidade,utilizando retro-escavadeira,exclusive esgotamento	M3	26,40	472,08	12.462,91
3.1.2	04.011.0051-B	Carga e descarga mecanica,com pa-carregadeira,com 1,30m3 de capacidade,utilizando caminhao basculante a oleo diesel,com capacidade util de 8t,considerados para o caminhao os tempos de espera,manobra,carga e descarga e para a carregadeira os tempos de	T	13,74	802,54	11.026,89
3.1.3	04.005.0143-B	Transporte de carga de qualquer natureza,exclusive as despesas de carga e descarga,tanto de espera do caminhao como do servente ou equipamento auxiliar,a velocidade media de 30km/h ,em caminhao basculante a oleo diesel,com capacidade util de 12t	T X KM	1,50	16.050,72	24.076,08
3.1.4	03.011.0015-B	Reaterro de vala/cava com material de boa qualidade,utilizando vibrador compactador portatil,exclusive material	M3	22,89	339,04	7.760,62
3.2		Tubos de concreto				
3.2.1	06.004.0064-A	Tubo de concreto armado,classe pa-1,conforme abnt nbr 8890,para galerias de aguas pluviais,com diametro de 500mm,aterro e soca ate a altura da geratriz superior do tubo,considerando o material da propria escavacao,inclusive fornecimento do material	M	287,79	182,00	52.377,78
3.3		Coletor transversal				
3.3.1	12.005.0135-1	Alvenaria para caixas enterradas,ate 1,60m de profundidade,com blocos de concreto de 20x20x40cm,com argamassa de cimento e areia,no traco 1:4 e concreto 20mpa,para preenchimento dos furos dos mesmos,em paredes de uma vez,(0,20m)	M2	156,29	210,00	32.820,90
3.3.2	13.001.0025-1	Emboço com argamassa de cimento e areia,no traco 1:3 com 1,5 cm de espessura,inclusive chapisco de cimento e areia,no traco 1:3	M2	34,00	210,00	7.140,00
3.3.3	11.013.0130-A	Concreto armado,fck=20mpa,incluindo materiais para 1,00m3 de concreto(importado de usina)adensado e colocado,12,00m2 de area moldada,formas conforme o item 11.004.0022,60kg de aco ca-50,inclusive maõ-de-obra para corte,dobragem,montagem e colocacao	M3	2.319,50	7,12	16.514,84
3.3.4	11.003.0001-1	Concreto dosado racionalmente para uma resistencia caracteristica a compressao de 10mpa,inclusive materiais,transporte,preparo com betoneira,lancamento e adensamento	M3	597,66	7,12	4.255,33
3.3.5	05.105.0102-0	Mão-de-obra de serralheiro de construcao civil,inclusive encargos sociais	MES	5.061,76	0,50	2.530,88
3.3.6	05.105.0114-0	Mão-de-obra de servente,inclusive encargos sociais	MES	3.402,08	0,65	2.211,35
3.3.7	19.004.0051-2	Guindaste sobre rodas,meia lanca,capacidade de 6t,inclusive operador	H	339,64	24,00	8.151,36
3.3.8	19.004.0051-4	Guindaste sobre rodas,meia lanca,capacidade de 6t,inclusive operador	H	180,90	24,00	4.341,60
3.4		Máquina de solda				

Ivan de Oliveira Szaba
Eng. Civil
CREA RJ 861047709



PREFEITURA DE BARRA DO PIRAÍ
SECRETARIA MUNICIPAL DE OBRAS PÚBLICAS
DRENAGEM E TERRAPLANAGEM



RUA SEBASTIÃO CARLOS M. DE FARIAS, CARLOS FREDERICO
MEDEIROS ROCHA E MANOEL FONSECA (RUA DA QUADRA)

PRAZO DE EXECUÇÃO 6 MESES

SISTEMA DE CUSTOS EMOP - MÊS BASE= 12/23

Item	Código	Descrição	Unid.	Pr unit.	Quant.	Pr parcial
3.4.1	19.011.0010-2	Maquina de solda a arco,de 375a,com motor eletrico,exclusive operador	H	14,67	56,00	821,52
3.4.2	19.011.0010-4	Maquina de solda a arco,de 375a,com motor eletrico,exclusive operador	H	0,37	24,00	8,88
						186.500,94
4		TERRAPLANAGEM				
4.1	03.016.0005-B	Escavacao mecanica de vala nao escorada em material de 1ªcat egoria com pedras,instalacoes prediais ou outros redutores d e produtividade ou cavas de fundacao,ate 1,50m de profundida de,utilizando retro-escavadeira,exclusive esgotamento	M3	26,40	1.091,60	28.818,24
4.2	04.011.0051-B	Carga e descarga mecanica,com pa-carregadeira,com 1,30m3 de capacidade,utilizando caminhao basculante a oleo diesel,com capacidade util de 8t,considerados para o caminhao os tempos de espera,manobra,carga e descarga e para a carregadeira os tempos de	T	13,74	1.855,72	25.497,59
4.3	04.005.0143-B	Transporte de carga de qualquer natureza,exclusive as despes as de carga e descarga,tanto de espera do caminhao como do s ervente ou equipamento auxiliar,a velocidade media de 30km/h ,em caminhao basculante a oleo diesel,com capacidade util de 12t	T X KM	1,50	37.114,40	55.671,60
						109.987,43
5		BASES E PAVIMENTOS				
5.1	08.021.0001-A	Regularizacao de subleito,de acordo com as "instrucoes para execucao",do der-rj.o custo indeniza as operacoes de execucao e transporte de agua e se aplica a area efetivamente regularizada,exclusive transporte e escavacao de corretivos	M2	1,69	2.729,00	4.612,01
5.2	08.035.0001-0	Camada de bloqueio(colchao)de po-de-pedra,espalhado e compri mido mecanicamente,medida apos compactacao	M3	164,58	327,48	53.896,65
5.3	08.001.0002-B	Base de brita graduada,inclusive fornecimento dos materiais, medida apos a compactacao	M3	266,83	216,96	57.891,43
5.4	08.027.0035-A	Meio-fio reto de concreto simples fck=15mpa,moldado no local ,tipo der-rj,medindo 0,15m na base e com altura de 0,45m,rej untamento com argamassa de cimento e areia,no traco 1:3,5,co m fornecimento de todos os materiais,escavacao e reaterro	M	114,12	847,00	96.659,64
						213.059,73
6		CALÇADAS				
6.1	03.009.0002-B	Compactacao de aterro,em camadas de 15cm,com maco	M3	48,30	291,39	14.074,13
6.2	13.370.0010-A	Patio de concreto,na espessura de 8cm,no traco 1:3:3 em volu me, formando quadros de 1,00x1,00m, com sarrafos de madeira incorporados,exclusive preparo do terreno	M2	65,97	883,00	58.251,51

Ivan de Oliveira Ozaba
Eng. Civil
CREA RJ 881047709



PREFEITURA MUNICIPAL DE BARRA DO PIRAÍ
SECRETARIA MUNICIPAL DE OBRAS PÚBLICAS
RUA CORONEL CRISTIANO (RUA DA FERROVIA)
PRAZO DE EXECUÇÃO 6 MESES



SISTEMA DE CUSTOS EMOP - MÊS BASE= 12/23

Item	Código	Descrição	Unid.	Pr unit.	Quant.	Pr parcial
1		SERV. ESCRITÓRIO, LABORATÓRIO E CAMPO				
1.1	01.090.0000-6	ADMINISTRAÇÃO LOCAL DE OBRA	UN	135,00	100,00	13.500,00
1.2	01.017.0001-A	Locacao de projeto de estradas,executadas de acordo com a instrucao it-28/80 do der-rj,inclusive nivelamento e secoes tr ansversais e delimitacao das linhas demarcadoras de faixa de dominio,em terreno de orografia acidentada e vegetacao dens a	KM	30.539,51	1,08	32.982,67
1.3	01.050.0157-A	Projeto executivo de sistema de drenagem acima de 20.000m2,a presentado nos padroes da contratante	M2	0,75	8.940,85	6.705,63
						53.188,30
2		CANTEIRO DE OBRA				
2.1	02.015.0001-A	Instalacao e ligacao provisoria para abastecimento de agua e esgotamento sanitario em canteiro de obras,inclusive escava cao,exclusive reposicao da pavimentacao do logradouro public o	UN	4.333,52	1,00	4.333,52
2.2	02.016.0001-A	Instalacao e ligacao provisoria de alimentacao de energia el etrica,em baixa tensao,para canteiro de obras,m3-chave 100a, carga 3kw,20cv,exclusive o fornecimento do medidor	UN	2.162,42	1,00	2.162,42
2.3	02.004.0001-A	Barracao de obra,com paredes e piso de tabuas de madeira de 3ª,cobertura de telhas de fibrocimento de 6mm,e instalacoes, exclusive pintura,sendo reaproveitado 2 vezes	M2	471,75	4,00	1.887,00
2.4	02.004.0012-A	Sanitario com vaso e chuveiro para pessoal de obra,com 2,00m 2 executado com tabuas de madeira de 3ª,e telhas onduladas d e 6mm de fibrocimento,inclusive instalacoes,aparelhos,esquad rias e ferragens considerando reaproveitamento das instalaco es e a	UN	2.728,62	1,00	2.728,62
						11.111,56
3		SERVIÇOS PRELIMINARES				
3.1		Arrancamento de lajotas e meio fios, carga, descarga e transporte				
3.1.1	05.001.0070-A	Remocao de pavimentacao de lajotas de concreto,altamente vib rado,intertravado,pre-fabricado	M2	6,03	273,20	1.647,39
3.1.2	05.001.0142-A	Arrancamento de meios-fios,de granito ou concreto,retos ou c urvos,inclusive empilhamento lateral dentro do canteiro de s ervico	M	18,97	1.200,90	22.781,07
3.1.3	04.006.0008-B	Carga manual e descarga mecanica de material a granel(agrega dos,pedra-de-mao,paralelos,terra e escombros),compreendendo os tempos para carga,descarga e manobras do caminhao bascula nte a oleo diesel,com capacidade util de 8t,empregando 2 ser ventes	T	39,34	141,30	5.558,74
3.1.4	04.005.0143-B	Transporte de carga de qualquer natureza,exclusive as despes as de carga e descarga,tanto de espera do caminhao como do s ervente ou equipamento auxiliar,a velocidade media de 30km/h ,em caminhao basculante a oleo diesel,com capacidade util de 12t	T X KM	1,50	2.826,00	4.239,00
						34.226,20

Ivan de Oliveira Szaba
Eng. Civil
CREA RJ 881047709



PREFEITURA MUNICIPAL DE BARRA DO PIRAÍ
SECRETARIA MUNICIPAL DE OBRAS PÚBLICAS
RUA CORONEL CRISTIANO (RUA DA FERROVIA)
PRAZO DE EXECUÇÃO 6 MESES



SISTEMA DE CUSTOS EMOP - MÊS BASE= 12/23

Item	Código	Descrição	Unid.	Pr unit.	Quant.	Pr parcial
4		TERRAPLANAGEM				
4.1	03.016.0005-B	Escavacao mecanica de vala nao escorada em material de 1ª categoria com pedras,instalacoes prediais ou outros redutores de produtividade ou cavas de fundacao,ate 1,50m de profundidade,utilizando retro-escavadeira,exclusive esgotamento	M3	26,40	1.362,90	35.980,56
4.2	04.011.0051-B	Carga e descarga mecanica,com pa-carregadeira,com 1,30m3 de capacidade,utilizando caminhao basculante a oleo diesel,com capacidade util de 8t,considerados para o caminhao os tempos de espera,manobra,carga e descarga e para a carregadeira os tempos de	T	13,74	2.316,90	31.834,20
4.3	04.005.0143-B	Transporte de carga de qualquer natureza,exclusive as despesas de carga e descarga,tanto de espera do caminhao como do servente ou equipamento auxiliar,a velocidade media de 30km/h ,em caminhao basculante a oleo diesel,com capacidade util de 12t	T X KM	1,50	46.338,00	69.507,00
						137.321,76
5		BASES E PAVIMENTOS				
5.1	08.021.0001-A	Regularizacao de subleito,de acordo com as "instrucoes para execucao",do der-rj.o custo indeniza as operacoes de execucao e transporte de agua e se aplica a area efetivamente regularizada,exclusive transporte e escavacao de corretivos	M2	1,69	4.543,20	7.678,00
5.2	08.035.0001-0	Camada de bloqueio(colchao)de po-de-pedra,espalhado e compactado mecanicamente,medida apos compactacao	M3	164,58	681,45	112.153,04
5.3	08.001.0002-B	Base de brita graduada,inclusive fornecimento dos materiais, medida apos a compactacao	M3	266,83	681,45	181.831,30
5.4	08.027.0035-A	Meio-fio reto de concreto simples fck=15mpa,moldado no local ,tipo der-rj,medindo 0,15m na base e com altura de 0,45m,requerimento com argamassa de cimento e areia,no traco 1:3,5,com fornecimento de todos os materiais,escavacao e reaterro	M	114,12	1.420,90	162.153,10
						463.815,44
6		CALÇADAS				
6.1	03.009.0002-B	Compactacao de aterro,em camadas de 15cm,com maco	M3	48,30	468,90	22.647,87
6.2	13.370.0010-A	Patio de concreto,na espessura de 8cm,no traco 1:3:3 em volume, formando quadros de 1,00x1,00m, com sarrafos de madeira incorporados,exclusive preparo do terreno	M2	65,97	2.131,40	140.608,45
						163.256,32
7		SERVIÇOS COMPLEMENTARES I				
7.1	05.001.0001-A	Demolicao manual de concreto simples com empilhamento lateral dentro do canteiro de servico	M3	235,65	0,83	195,58
7.2	11.003.0003-B	Concreto dosado racionalmente para uma resistencia caracteristica a compressao de 20mpa,inclusive materiais,transporte,preparo com betoneira,lancamento e adensamento	M3	613,61	0,33	202,49

ESTADO DO RIO DE JANEIRO
PREFEITURA MUNICIPAL DE BARRA DO PIRAI

COMPOSIÇÃO ANALÍTICA DE BDI - 1

Empreendimento: Drenagem e Terraplanagem. NA RUA RUA SEBASTIÃO CARLOS M. DE FARIAS, CARLOS FREDERICO MEDEIROS ROCHA E MANOEL FONSECA (RUA DA QUADRA), DISTRITO DE IPIABAS.

DESCRIÇÃO	VALORES DE REFERÊNCIA - %			BDI ADOTADO - %
	1 QUARTIL	2 QUARTIL	3 QUARTIL	
ADMINISTRAÇÃO CENTRAL	3,00	4,00	5,50	4,00
SEGURO	0,80	0,80	1,00	0,80
RISCO	0,98	1,27	1,27	1,00
GARANTIA	0,80	0,80	1,00	0,80
DESPESAS FINANCEIRAS	0,59	1,23	1,39	0,59
Lucro	3,50	5,11	6,22	5,00
Tributos (soma dos itens abaixo)				
CONFINS	3,00	3,00	3,00	3,00
PIS	0,65	0,65	0,65	0,65
ISS	3,00	3,00	3,00	3,00
CALCULO BDI	16,32	19,86	23,03	18,84
CPRB				4,50
TOTAL				23,34

Fonte da composição, valores de referência e fórmula do BDI: Acórdão 2622/2013 - TCU - Plenário

Os valores de BDI acima foram calculados com emprego da fórmula abaixo:

$$BDI = \frac{(1 + AC + S + R + G) \cdot (1 + DF) \cdot (1 + L)}{1 - I} - 1$$

Onde:

AC = Administração Central;

DF = Taxa das despesas financeiras;

R = Taxa de risco

S = Taxa de Seguro

G = Taxa de garantia

I = taxa de tributos;

L = taxa de lucro.

Barra do Pirai, 20 de Fevereiro de 2024.


 Ivan de Oliveira Czaba
 Eng. Civil
 CREA RJ 881047709

Engenheiro: IVAN DE OLIVEIRA CZABA

CREA: 881047709

ESTADO DO RIO DE JANEIRO
PREFEITURA MUNICIPAL DE BARRA DO PIRAÍ

COMPOSIÇÃO ANALÍTICA DE BDI - 1

Empreendimento: Terraplanagem e Pavimentação em Intertravado. NA CORONEL CRISTIANO (RUA DA FERROVIA), DISTRITO DE IPIABAS.

DESCRIÇÃO	VALORES DE REFERÊNCIA - %			BDI ADOTADO - %
	1 QUARTIL	2 QUARTIL	3 QUARTIL	
ADMINISTRAÇÃO CENTRAL	3,00	4,00	5,50	4,00
SEGURO	0,80	0,80	1,00	0,80
RISCO	0,98	1,27	1,27	1,00
GARANTIA	0,80	0,80	1,00	0,80
DESPESAS FINANCEIRAS	0,59	1,23	1,39	0,59
Lucro	3,50	5,11	6,22	5,00
Tributos (soma dos itens abaixo)				
CONFINS	3,00	3,00	3,00	3,00
PIS	0,65	0,65	0,65	0,65
ISS	3,00	3,00	3,00	3,00
CALCULO BDI	16,32	19,86	23,03	18,84
CPRB				4,50
TOTAL				23,34

Fonte da composição, valores de referência e fórmula do BDI: Acórdão 2622/2013 - TCU - Plenário

Os valores de BDI acima foram calculados com emprego da fórmula abaixo:

$$BDI = \frac{(1 + AC + S + R + G) \cdot (1 + DF) \cdot (1 + L)}{1 - I} - 1$$

Onde:

AC = Administração Central;

DF = Taxa das despesas financeiras;

R = Taxa de risco

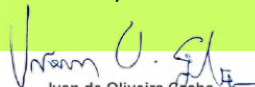
S = Taxa de Seguro

G = Taxa de garantia

I = taxa de tributos;

L = taxa de lucro.

Barra do Piraí, 27 de Fevereiro de 2024.


 Ivan de Oliveira Czaba
 Eng. Civil
 CREA RJ 881047709

Engenheiro: IVAN DE OLIVEIRA CZABA

CREA: 881047709



Prefeitura Municipal de Barra do Piraí
Secretaria Municipal de Obras Públicas

Obra: DRENAGEM E TERRAPLANAGEM

Local: RUA SEBASTIÃO CARLOS M. DE FARIAS (RUA DA QUADRA) - DISTRITO DE IPIABAS - BARRA DO PIRAÍ.

Data: FEVEREIRO/2024

Ivan de Oliveira Ozaba
Eng. Civil
CREA RJ 881047709

C R O N O G R A M A F Í S I C O - F I N A N C E I R O

DISCRIMINAÇÃO:	PESO	VALOR DO SERVIÇO	1º MÊS	%	2º MÊS	%	3º MÊS	%	4º MÊS	%	5º MÊS	%	6º MÊS	%
	(%)													
1- Serv. Escritório, laboratório e campo	6,01	48.529,42	8.088,24	1,00	8.088,24	1,00	8.088,24	1,00	8.088,24	1,00	8.088,24	1,00	8.088,24	1,00
2- Canteiro de obra	2,60	20.969,00	20.969,00	2,60		0,00		0,00		0,00		0,00		0,00
3 - Drenagem	23,09	186.500,94	37.300,19	4,62	74.600,38	9,24	74.600,38	9,24		0,00		0,00		0,00
4 - Terraplanagem	13,62	109.987,43		0,00	32.996,23	4,09	43.994,97	5,45	32.996,23	4,09		0,00		0,00
5 - Revestimento em CBUQ	26,38	213.059,73		0,00		0,00		0,00	63.917,92	7,91	85.223,89	10,55	63.917,92	7,91
6 - Calçadas	8,96	72.325,64		0,00		0,00		0,00		0,00	36.162,82	4,48	36.162,82	4,48
7 - Serviços Complementares	0,42	3.431,31		0,00		0,00		0,00		0,00	1.715,66	0,21	1.715,66	0,21
SUB-TOTAL	81,08	654.803,47	66.357,42	8,22	115.684,84	14,32	126.683,58	15,69	105.002,38	13,00	131.190,60	16,24	109.884,63	13,61
B. D. I. - 23,34% DO SUB-TOTAL	18,92	152.831,13	15.487,82	1,92	27.000,84	3,34	29.567,95	3,66	24.507,56	3,03	30.619,89	3,79	25.647,07	3,18
TOTAL:	100,00	807.634,60	81.845,25	10,13	142.685,68	17,67	156.251,53	19,35	129.509,94	16,04	161.810,49	20,04	135.531,70	16,78
TOTAL ACUMULADO:	100,00	807.634,60	81.845,25	10,13	224.530,93	27,80	380.782,46	47,15	510.292,41	63,18	672.102,90	83,22	807.634,60	100,00

48.529,42	-
20.969,00	-
186.500,94	-
109.987,43	-
213.059,73	-
72.325,64	-
3.431,31	-
-	-
-	-
-	-
-	-
654.803,47	-
-	-
-	-
152.831,13	-
-	-
807.634,59	0,01




Prefeitura Municipal de Barra do Piraí
Secretaria Municipal de Obras Públicas

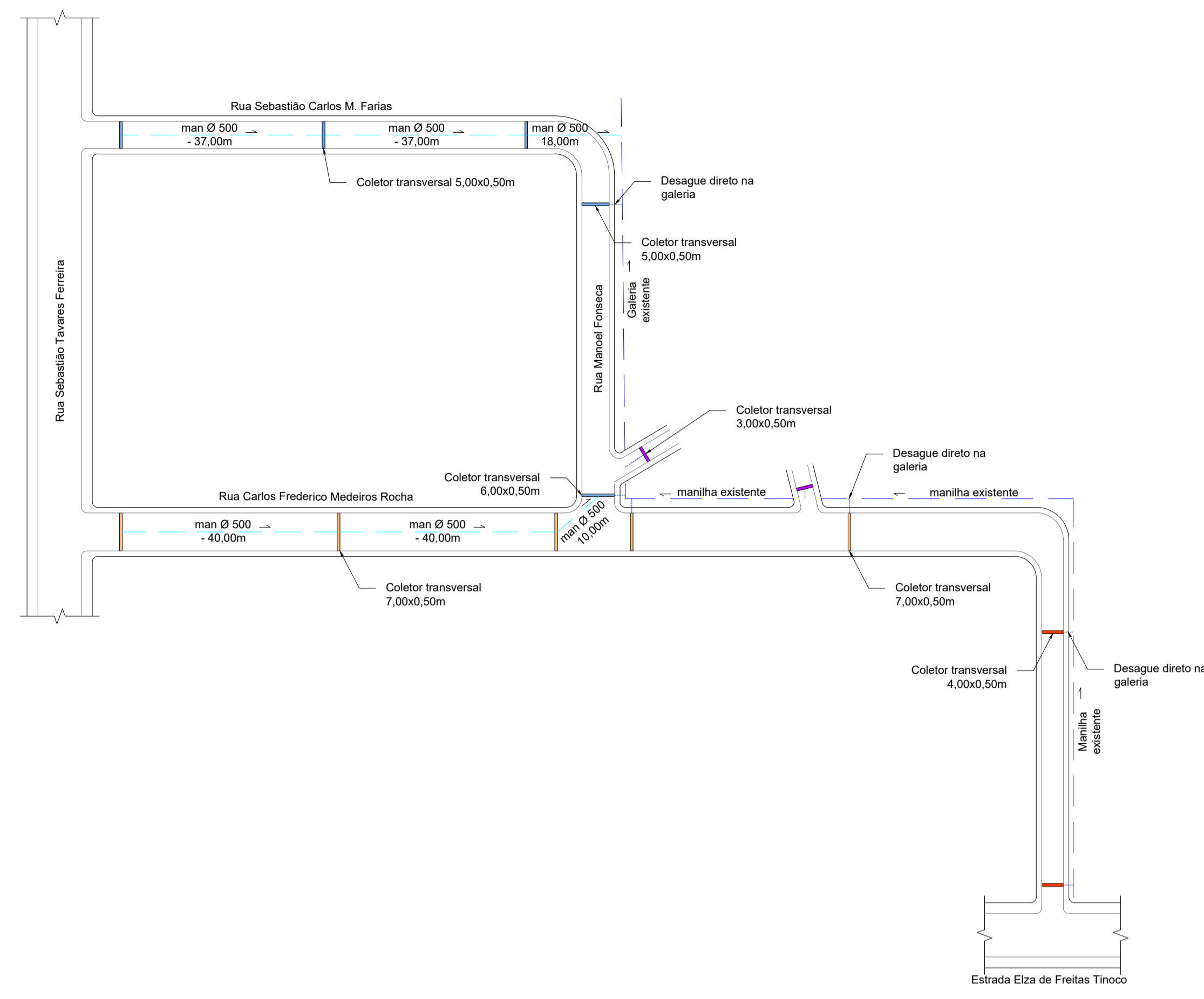
Obra: TERRAPLANAGEM E PAVIMENTAÇÃO EM INTERTRAVADO
Local: RUA CORONEL CRISTIANO (RUA DA FERROVIA) - DISTRITO DE IPIABAS -
BARRA DO PIRAÍ.
Data: FEVEREIRO/2024

C R O N O G R A M A F Í S I C O - F I N A N C E I R O

DISCRIMINAÇÃO:	PESO	VALOR DO SERVIÇO	1º MÊS	%	2º MÊS	%	3º MÊS	%	4º MÊS	%	5º MÊS	%	6º MÊS	%
	(%)													
1- Serv. Escritório, laboratório e campo	3,61	53.188,30	8.864,72	0,60	8.864,72	0,60	8.864,72	0,60	8.864,72	0,60	8.864,72	0,60	8.864,72	0,60
2- Canteiro de obra	0,75	11.111,56	11.111,56	0,75		0,00		0,00		0,00		0,00		0,00
3 - Serviços Preliminares	2,32	34.226,20	6.845,24	0,46	13.690,48	0,93	13.690,48	0,93		0,00		0,00		0,00
4 - Terraplanagem	9,32	137.321,76		0,00	41.196,53	2,80	54.928,70	3,73	41.196,53	2,80		0,00		0,00
5 - Bases e pavimentos	31,47	463.815,44		0,00		0,00		0,00	139.144,63	9,44	185.526,18	12,59	139.144,63	9,44
6 - Calçadas	11,08	163.256,32		0,00		0,00		0,00		0,00	81.628,16	5,54	81.628,16	5,54
7 - Serviços Complementares I	0,03	398,07		0,00		0,00		0,00		0,00	199,04	0,01	199,04	0,01
8 - Serviços Complementares II	0,33	4.917,54		0,00		0,00		0,00		0,00		0,00	4.917,54	0,33
9 - Serviços Complementares III	22,16	326.602,98	65.320,60	4,43	65.320,60	4,43	65.320,60	4,43	65.320,60	4,43	65.320,60	4,43		0,00
SUB-TOTAL	81,08	1.194.838,17	92.142,11	6,25	129.072,32	8,76	142.804,50	9,69	254.526,47	17,27	341.538,68	23,18	234.754,08	15,93
B. D. I. - 23,34% DO SUB-TOTAL	18,92	278.875,23	21.505,97	1,46	30.125,48	2,04	33.330,57	2,26	59.406,48	4,03	79.715,13	5,41	54.791,60	3,72
TOTAL:	100,00	1.473.713,40	113.648,08	7,71	159.197,80	10,80	176.135,07	11,95	313.932,95	21,30	421.253,81	28,58	289.545,69	19,65
TOTAL ACUMULADO:	100,00	1.473.713,40	113.648,08	7,71	272.845,88	18,51	448.980,95	30,47	762.913,90	51,77	1.184.167,71	80,35	1.473.713,40	100,00

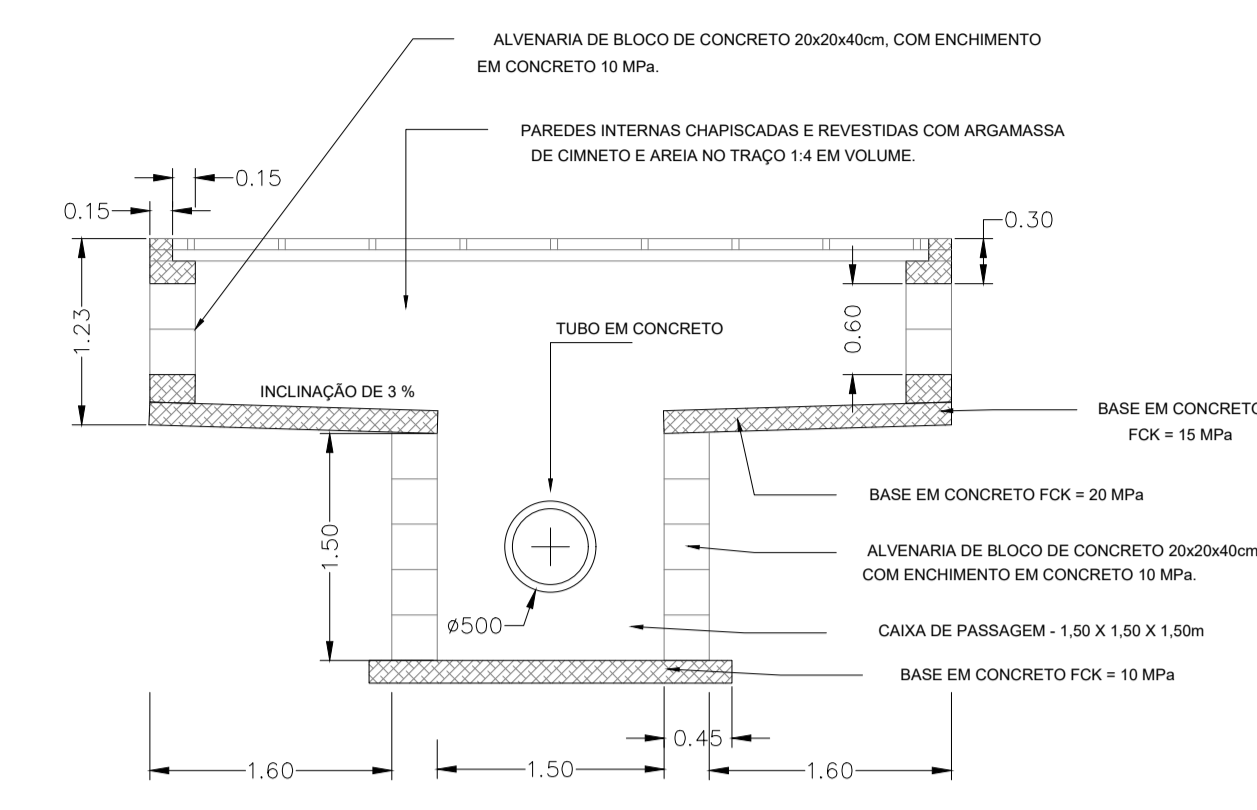

Ivan de Oliveira Ozaba
Eng. Civil
CREA RJ 881047709

53.188,30	-
11.111,56	-
34.226,20	-
137.321,76	-
463.815,44	-
163.256,32	-
398,07	-
4.917,54	-
326.602,98	-
-	-
-	-
1.194.838,17	-
-	-
-	-
278.875,23	-
-	-
1.473.713,39	0,01

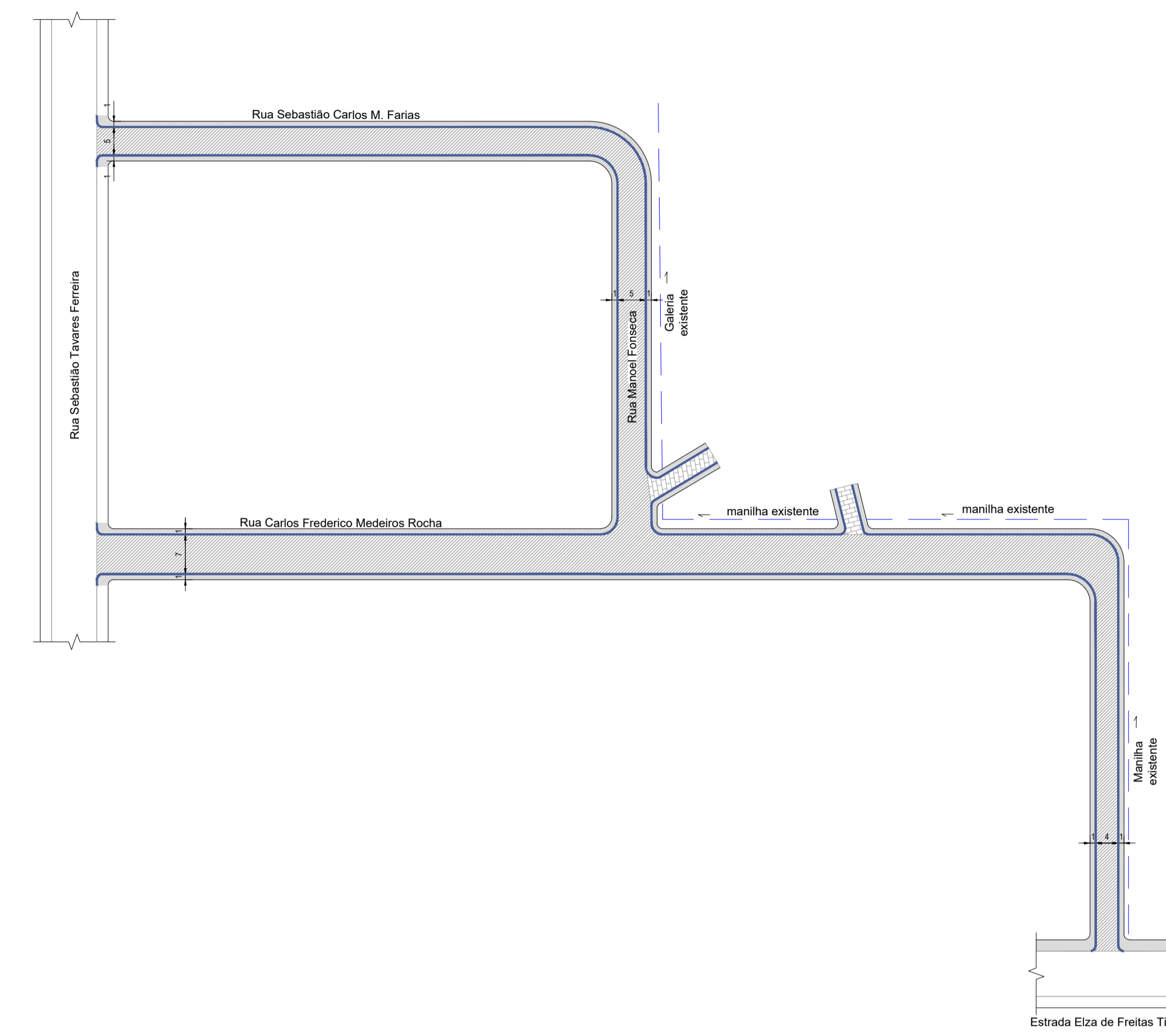
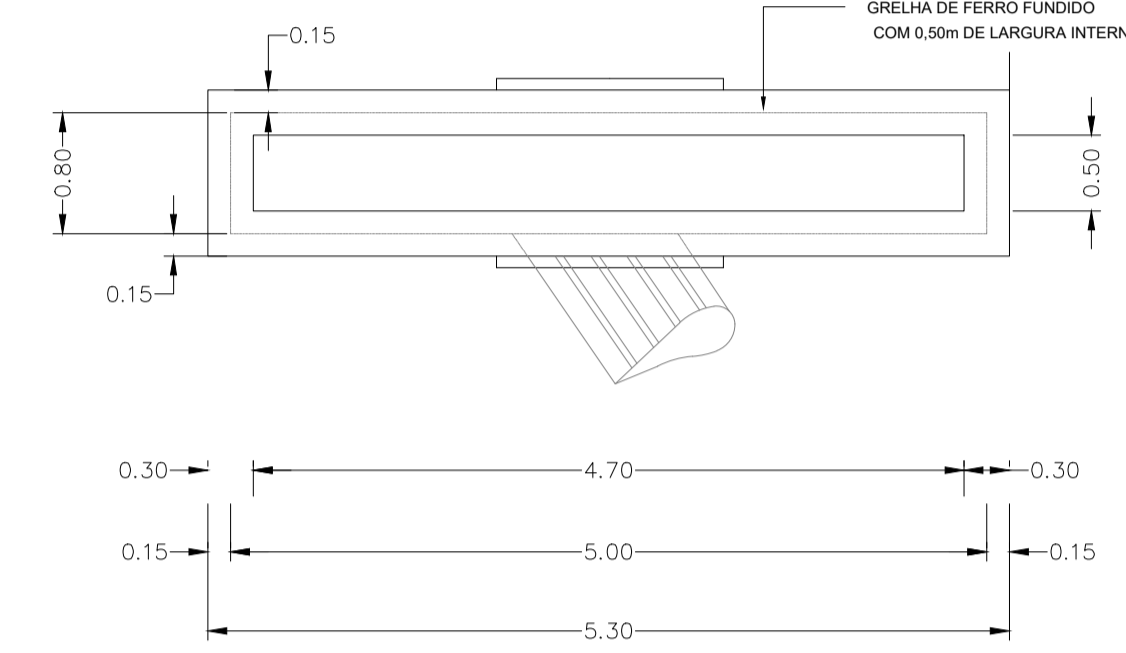


PROJETO DRENAGEM
Escala: 1:750

CORTE



PLANTA BAIXA - DETALHE 01
BUEIRO TRANSVERSAL



PROJETO PAVIMENTAÇÃO
Escala: 1:750

LEGENDA

	Meio fio de sarjeta = 847,00m
	Man 0 500 = 182,00m
	Coletor transversal 3,00x0,50m = 2 und
	Coletor transversal 4,00x0,50m = 4 und
	Coletor transversal 5,00x0,50m = 4 und
	Coletor transversal 6,00x0,50m = 1 und
	Coletor transversal 7,00x0,50m = 5 und

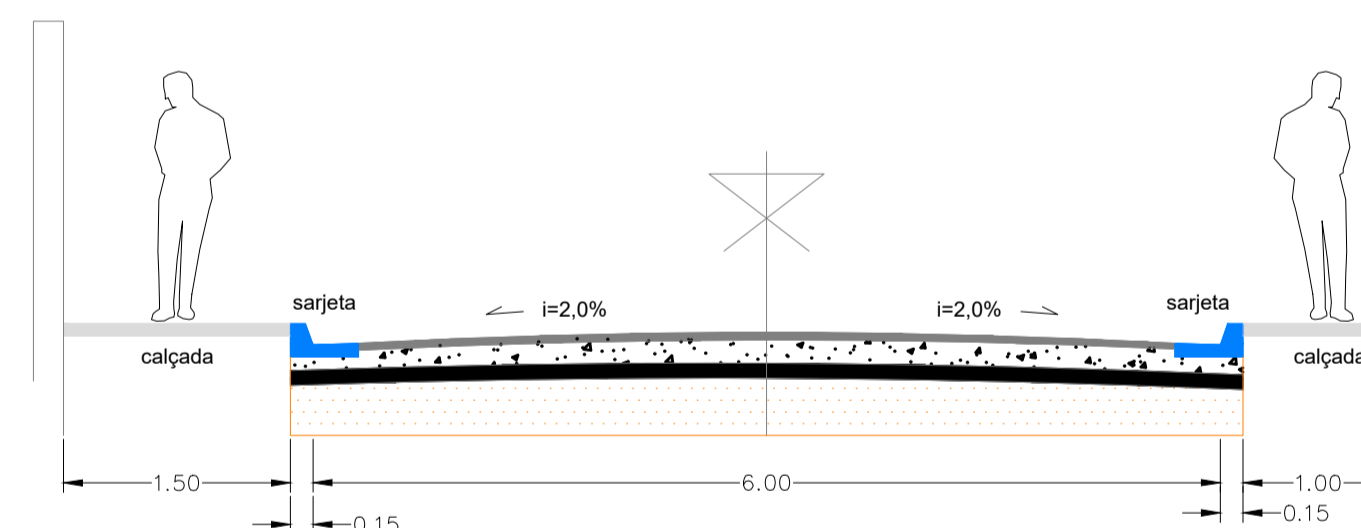
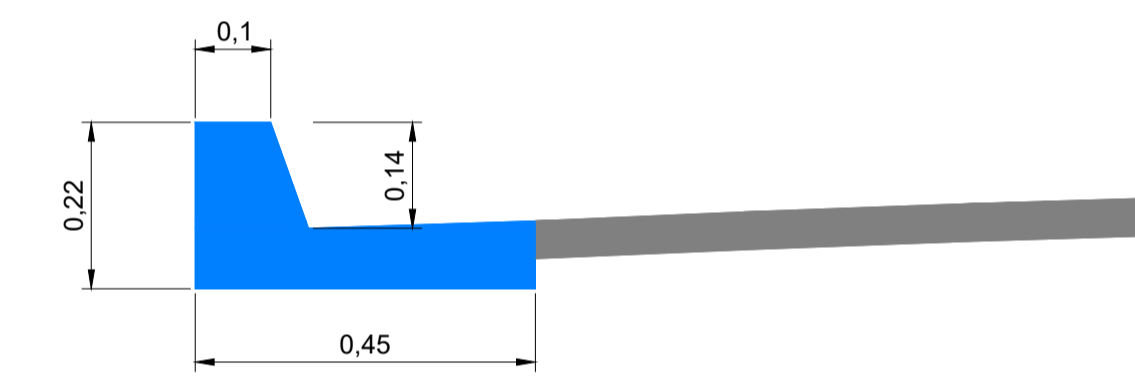
LEGENDA

	Base = 2.729,00m²
	Asfalto = 2.347,00m²
	calçada = 883,00m²

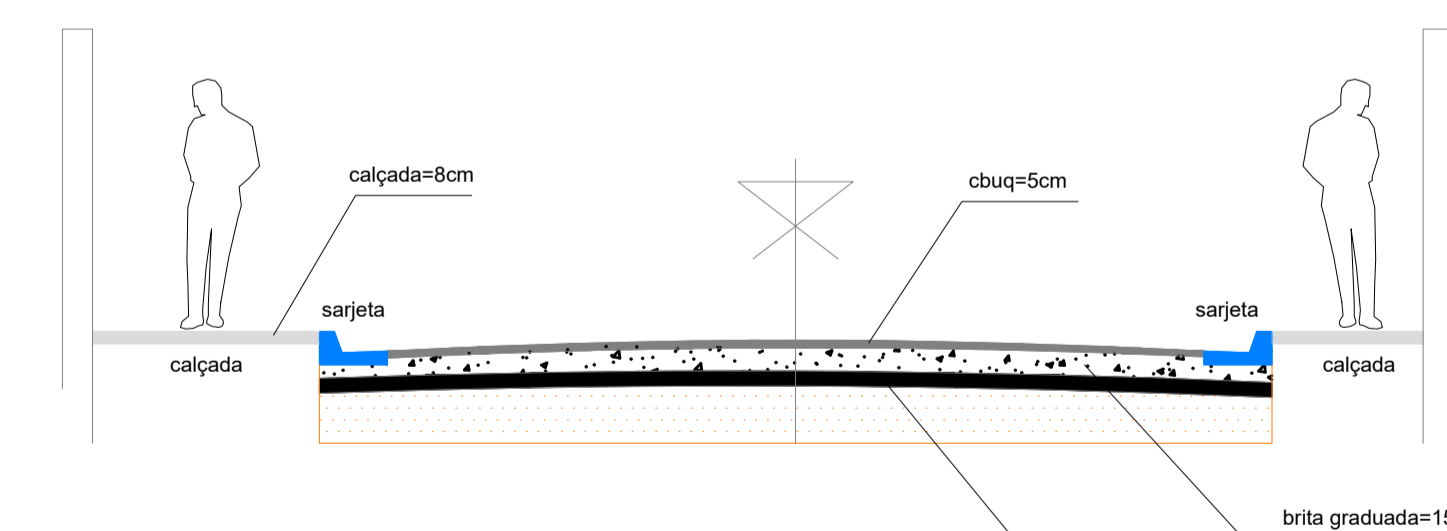
LEGENDA

	sinalização mecânica horizontal (amarela) = 37,30m²
	faixa de pedestre (branca manual) = 64,00m²
	rampa de acessibilidade (vermelha manual) = 12,00m²
	placa de 30km/h = 10 und

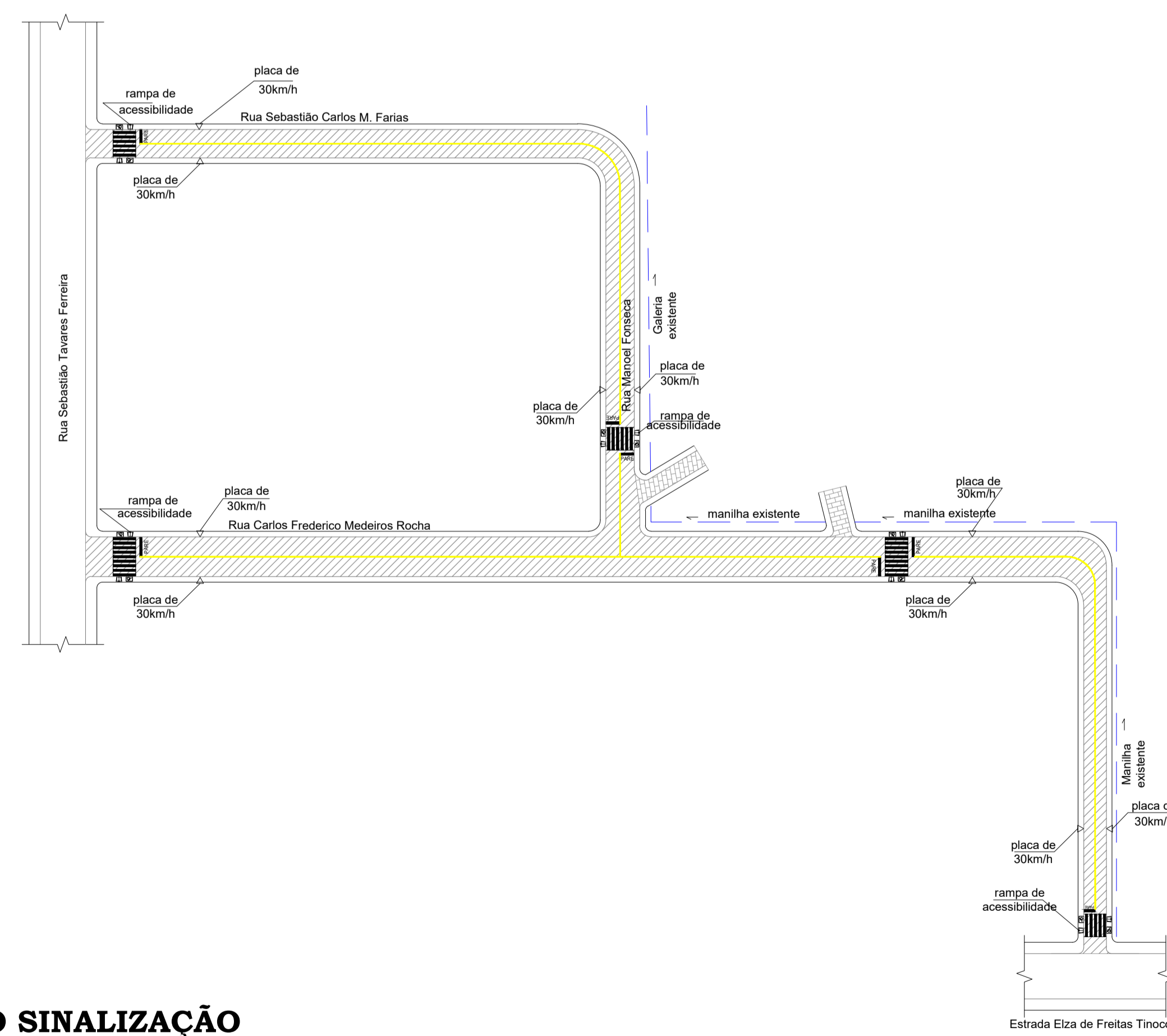
DETALHE DO MEIO FIO E SARJETA
Esc.: 1/10



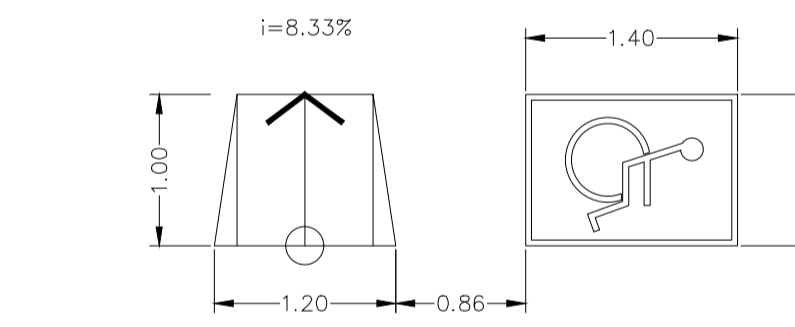
DETALHE DO PAVIMENTO
Esc.: 1/50



DETALHE DO PAVIMENTO
Esc.: 1/50



PROJETO SINALIZAÇÃO
Escala: 1:750



RAMPA DE ACESSIBILIDADE
Esc. 1/50



LINHAS LONGITUDINAIS
SEM ESCALA



LRE

PARE

MARCAS TRANSVERSAIS
SEM ESCALA



FAIXA PEDESTRE
SEM ESCALA

PROJETO DE INFRAESTRUTURA PRANCHA 01

PROJETO DE DRENAGEM, PAVIMENTAÇÃO E SINALIZAÇÃO NAS RUAS SEBASTIÃO CARLOS M. FARIAS, CARLOS FREDERICO MEDEIROS ROCHA E MANOEL FONSECA, SITUADAS NO DISTRITO DE IPIABAS, BARRA DO PIRAI-RJ.

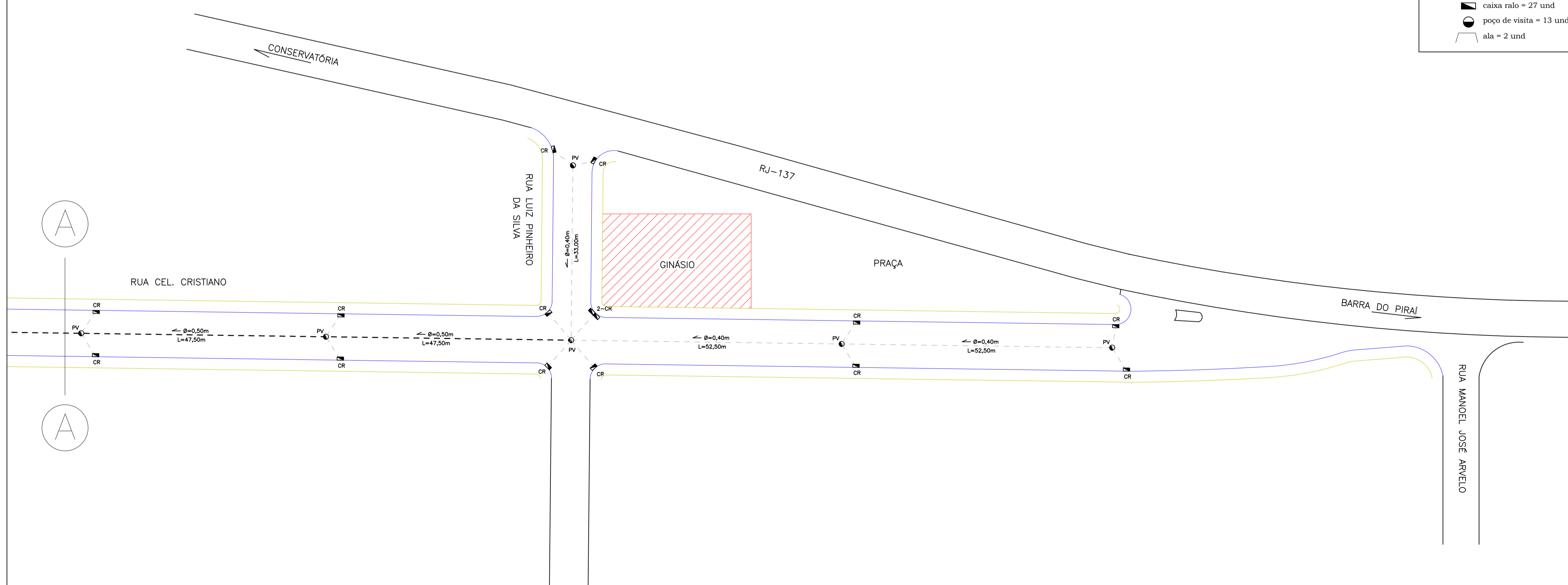
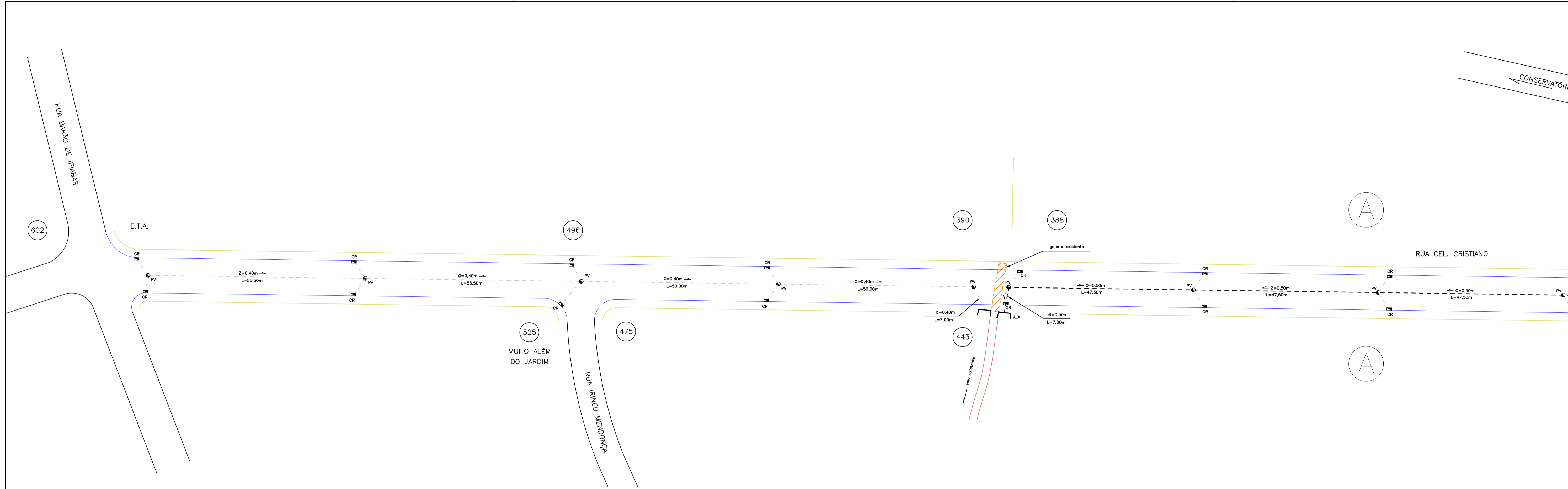
DRENAGEM, PAVIMENTAÇÃO E SINALIZAÇÃO

PREFEITURA MUNICIPAL DE BARRA DO PIRAI
SECRETARIA MUNICIPAL DE OBRAS PÚBLICAS
Departamento de Obras Públicas

ÁREAS	ESCALA	SECRETÁRIO	AUTOR DO PROJETO
INDICADA	000	WILADER DANTAS PEREIRA	ENG. CIVIL IVAN DE OLIVEIRA CZABA
REVISÃO	000	DATA:	DESENHO:
		FEVEREIRO / 2024	ENG. AGRIMENSORA TAINÁ CARNEIRO DE FIGUEIREDO

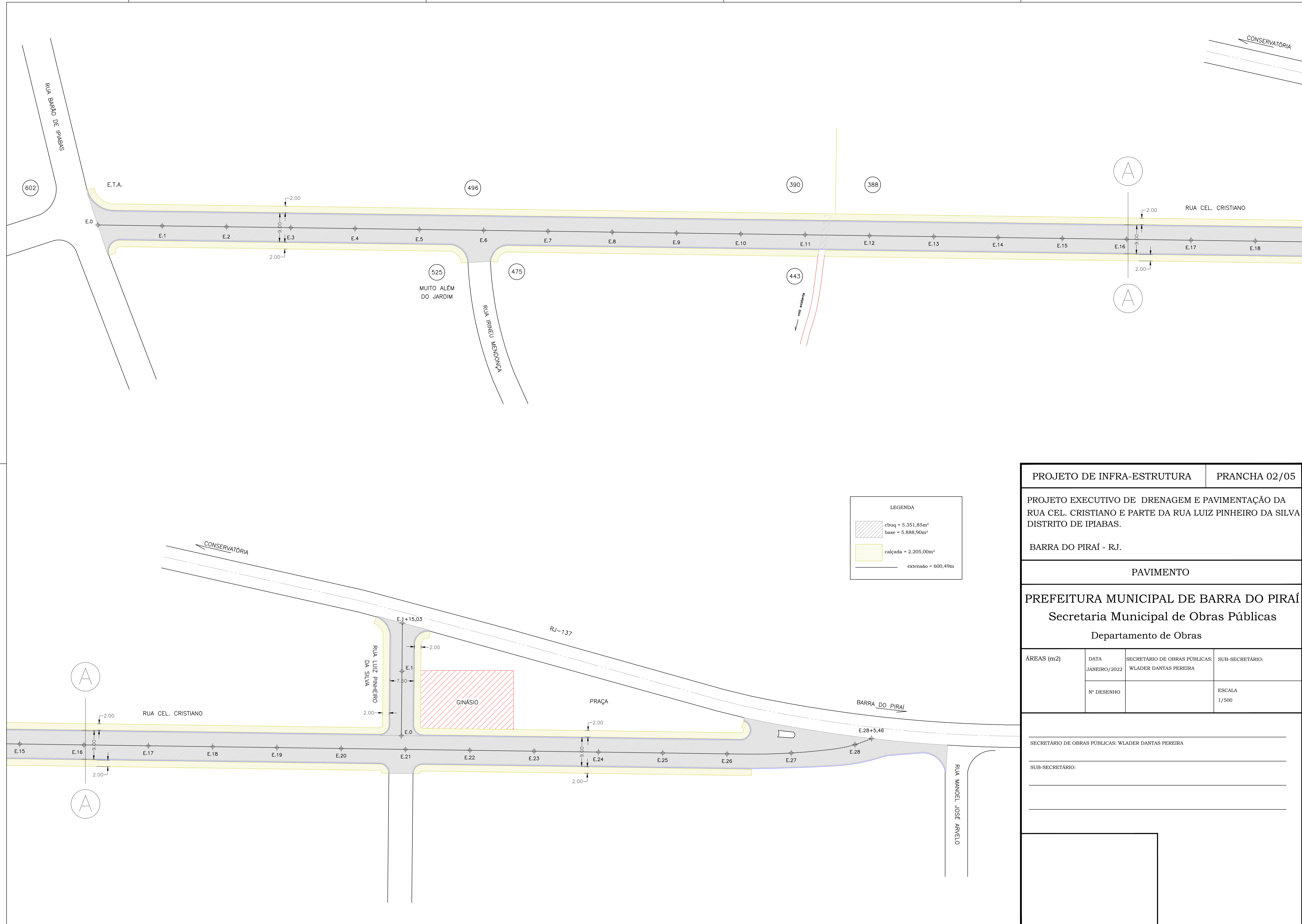
SECRETÁRIO MUNICIPAL DE OBRAS PÚBLICAS

AUTOR DO PROJETO



LEGENDA	
	galeria existente
	meio fio c/ sarjeta = 1.187,00m
	manilha Ø500mm = 197,00m
	manilha Ø400mm = 497,00m
	caixa ralo = 27 und
	poço de visita = 13 und
	ala = 2 und

PROJETO DE INFRA-ESTRUTURA		PRANCHA 01/05	
PROJETO EXECUTIVO DE DRENAGEM E PAVIMENTAÇÃO DA RUA CEL. CRISTIANO E PARTE DA RUA LUIZ PINHEIRO DA SILVA DISTRITO DE IPIABAS.			
BARRA DO PIRAI - RJ.			
DRENAGEM			
PREFEITURA MUNICIPAL DE BARRA DO PIRAI			
Secretaria Municipal de Obras Públicas			
Departamento de Obras			
ÁREAS (m ²)	DATA	SECRETÁRIO DE OBRAS PÚBLICAS:	SUB-SECRETÁRIO:
	JANEIRO/2022	WLADER DANTAS PEREIRA	
	Nº DESENHO		ESCALA
			1/500
SECRETÁRIO DE OBRAS PÚBLICAS: WLADER DANTAS PEREIRA			
SUB-SECRETÁRIO:			



LEGENDA

	cbruq = 5.351,85m ² base = 5.888,90m ²
	calçada = 2.205,00m ²
	extensão = 600,49m

PROJETO DE INFRA-ESTRUTURA PRANCHA 02/05

PROJETO EXECUTIVO DE DRENAGEM E PAVIMENTAÇÃO DA RUA CEL. CRISTIANO E PARTE DA RUA LUIZ PINHEIRO DA SILVA DISTRITO DE IPIABAS.

BARRA DO PIRAI - RJ.

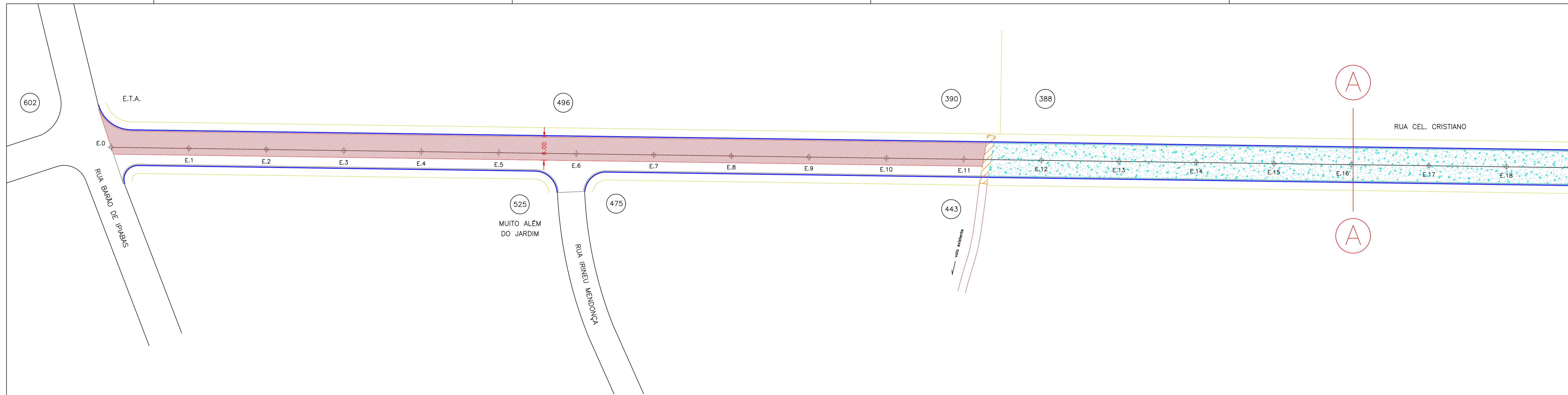
PAVIMENTO

PREFEITURA MUNICIPAL DE BARRA DO PIRAI
Secretaria Municipal de Obras Públicas
Departamento de Obras

ÁREAS (m2)	DATA	SECRETÁRIO DE OBRAS PÚBLICAS:	SUB-SECRETÁRIO:
	JANEIRO/2022	WLADER DANTAS PEREIRA	
	Nº DESENHO		ESCALA 1/500

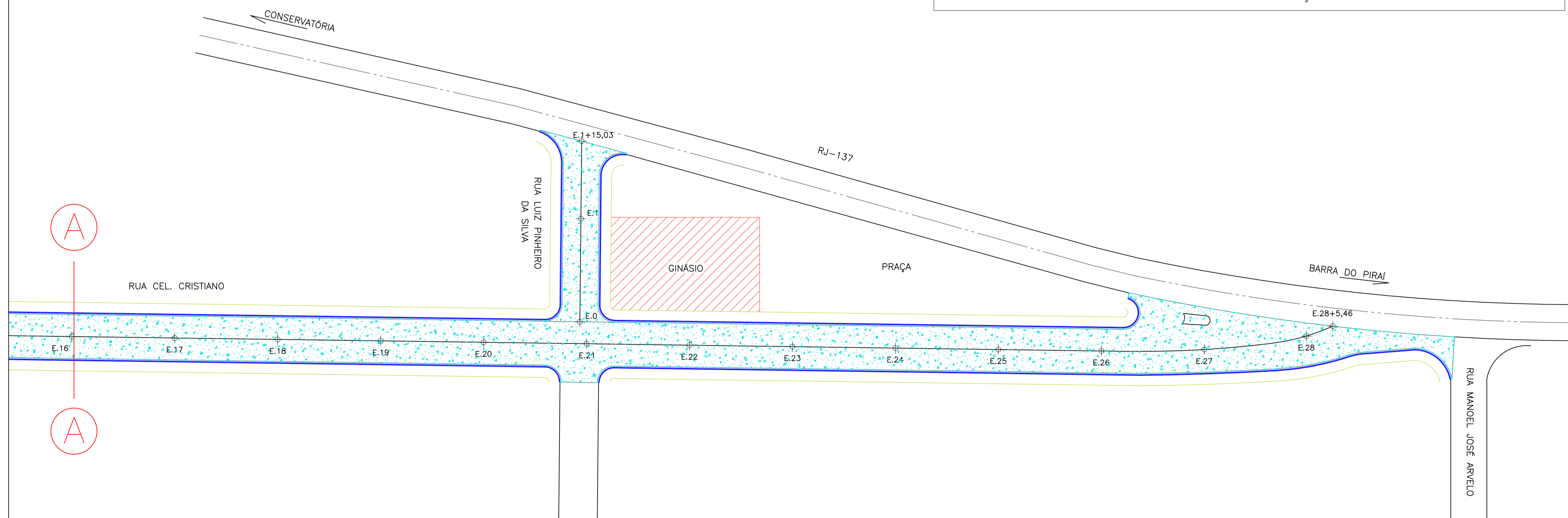
SECRETÁRIO DE OBRAS PÚBLICAS: WLADER DANTAS PEREIRA

SUB-SECRETÁRIO:



LEGENDA

	arrancamento (pé de moléque) = 3.355,40m ²
	arrancamento (cbruq existente) = 1.361,63m ²



PROJETO DE INFRA-ESTRUTURA PRANCHA 03/05

PROJETO EXECUTIVO DE DRENAGEM E PAVIMENTAÇÃO DA RUA CEL. CRISTIANO E PARTE DA RUA LUIZ PINHEIRO DA SILVA DISTRITO DE IPIABAS.

BARRA DO PIRAI - RJ.

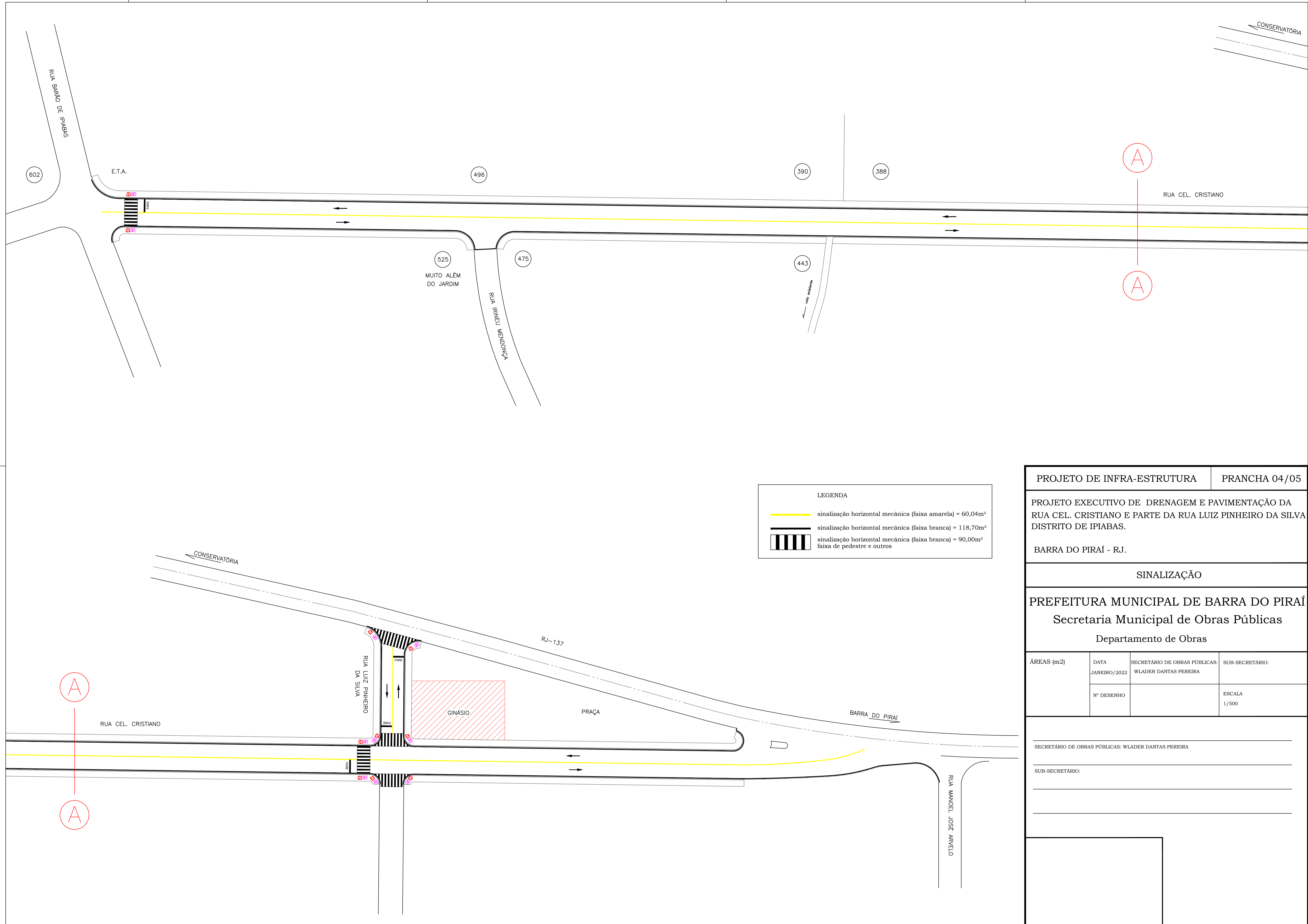
LEVANTAMENTO TOPOGRÁFICO (ARRANCAMENTO)

PREFEITURA MUNICIPAL DE BARRA DO PIRAI
Secretaria Municipal de Obras Públicas
Departamento de Obras

ÁREAS (m2)	DATA	SECRETÁRIO DE OBRAS PÚBLICAS:	SUB-SECRETÁRIO:
	JANEIRO/2022	WLADER DANTAS PEREIRA	
	Nº DESENHO		ESCALA 1/500

SECRETÁRIO DE OBRAS PÚBLICAS: WLADER DANTAS PEREIRA

SUB-SECRETÁRIO:



LEGENDA	
	sinalização horizontal mecânica (faixa amarela) = 60,04m ²
	sinalização horizontal mecânica (faixa branca) = 118,70m ²
	sinalização horizontal mecânica (faixa branca) = 90,00m ² faixa de pedestre e outros

PROJETO DE INFRA-ESTRUTURA PRANCHA 04/05

PROJETO EXECUTIVO DE DRENAGEM E PAVIMENTAÇÃO DA RUA CEL. CRISTIANO E PARTE DA RUA LUIZ PINHEIRO DA SILVA DISTRITO DE IPIABAS.

BARRA DO PIRAÍ - RJ.

SINALIZAÇÃO

PREFEITURA MUNICIPAL DE BARRA DO PIRAÍ
Secretaria Municipal de Obras Públicas

Departamento de Obras

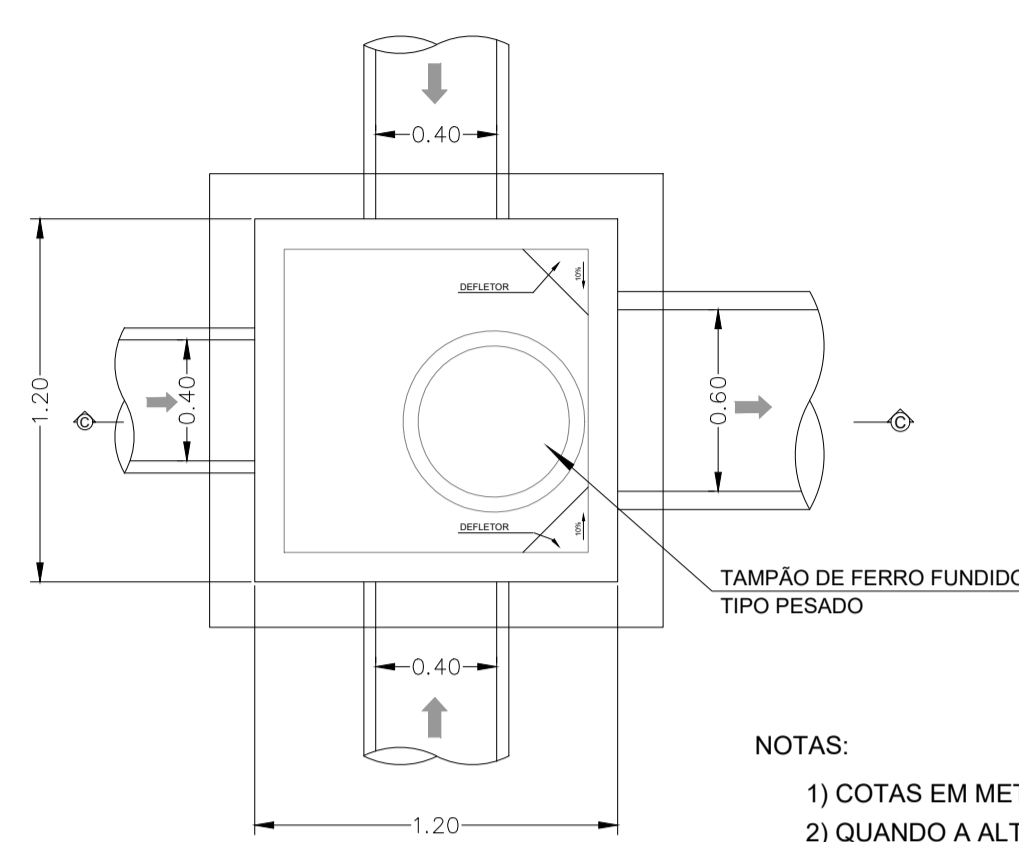
ÁREAS (m2)	DATA	SECRETÁRIO DE OBRAS PÚBLICAS:	SUB-SECRETÁRIO:
	JANEIRO/2022	WLADER DANTAS PEREIRA	
	Nº DESENHO		ESCALA
			1/500

SECRETÁRIO DE OBRAS PÚBLICAS: WLADER DANTAS PEREIRA

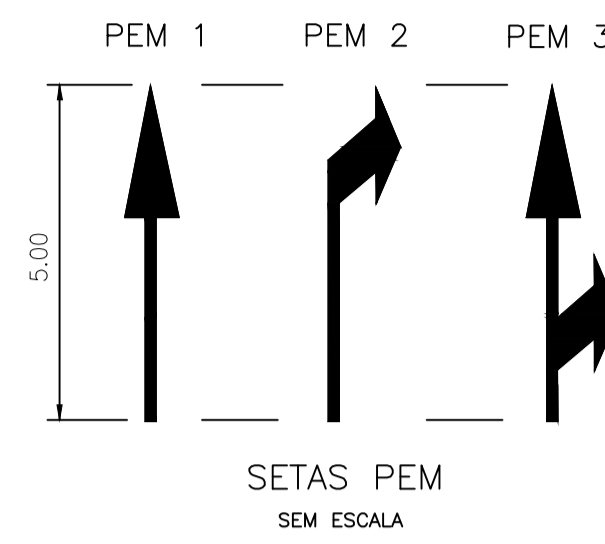
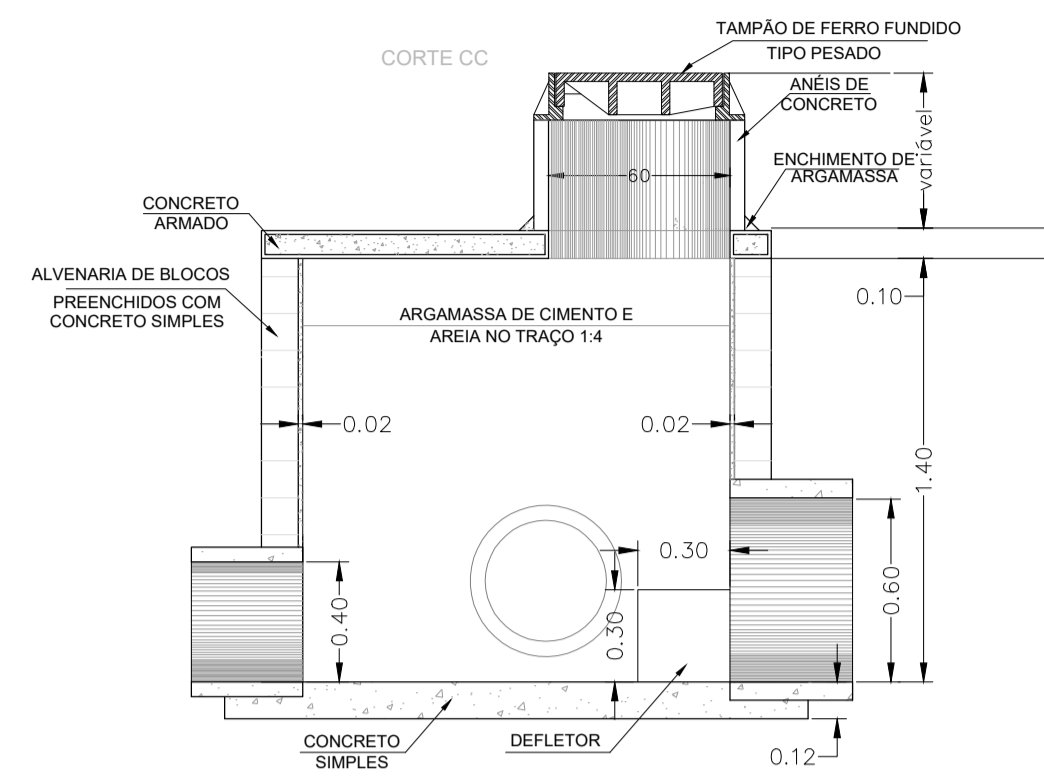
SUB-SECRETÁRIO:



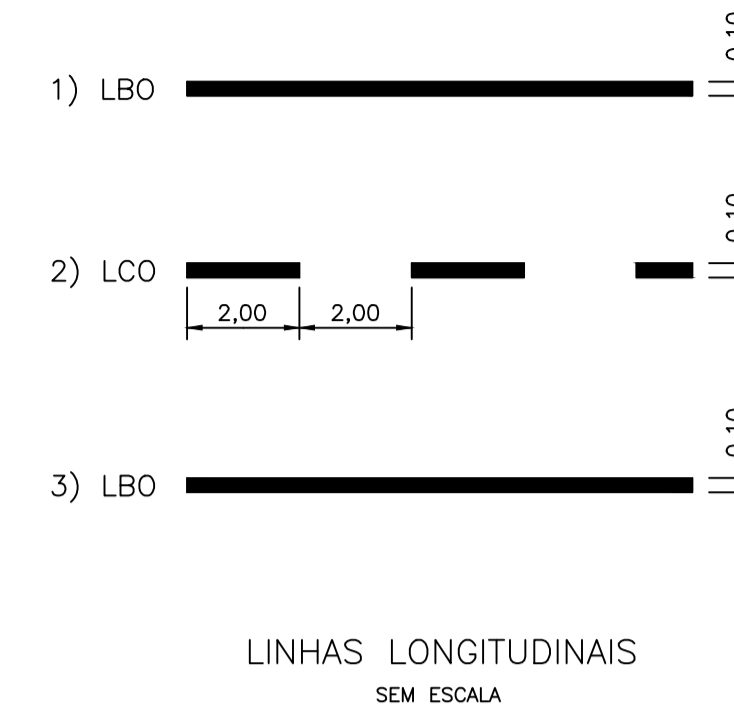
DETALHE DO POÇO DE VISITA
Esc.: 1/25
VISTA SUPERIOR



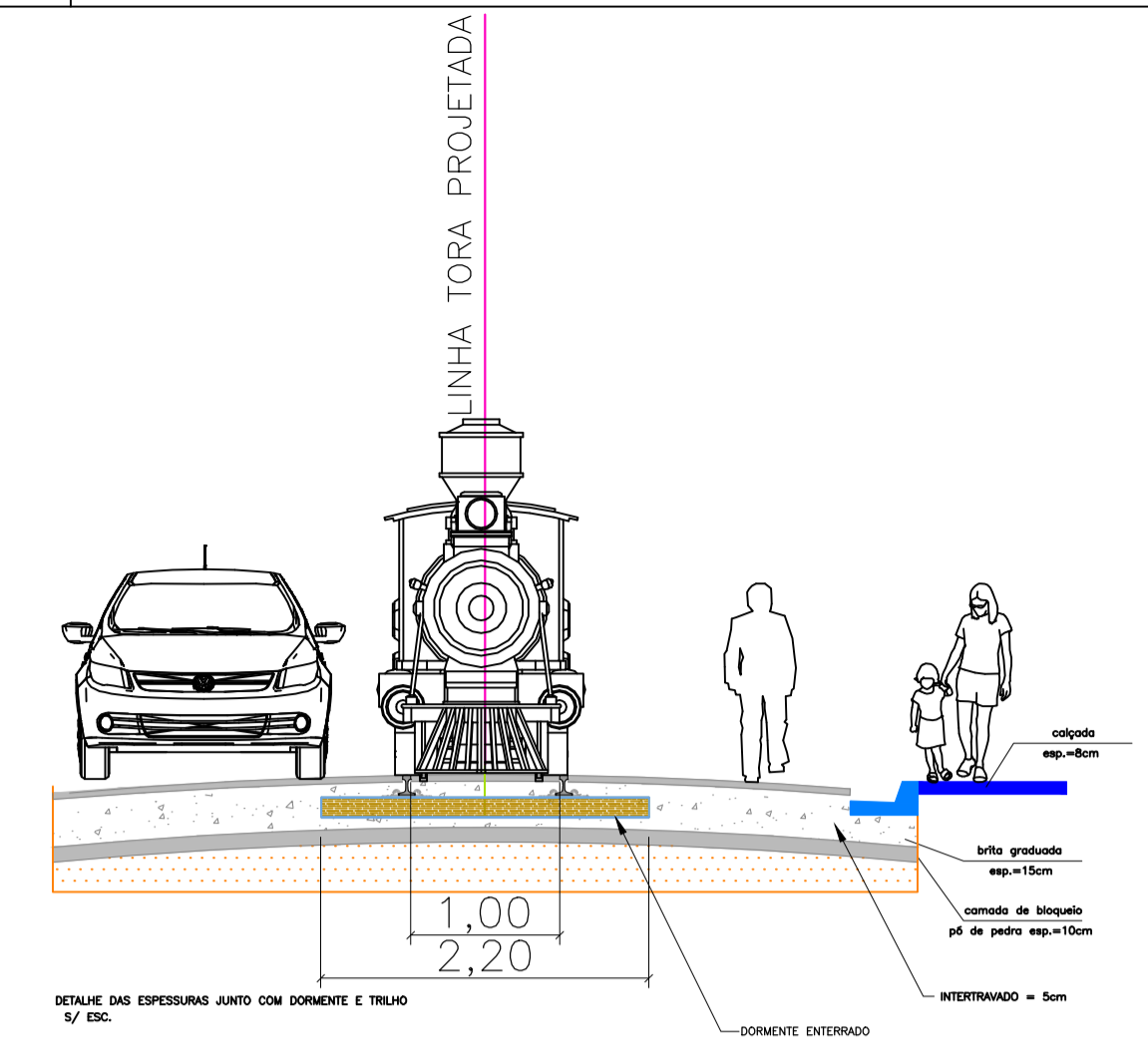
- NOTAS:
- 1) COTAS EM METROS
 - 2) QUANDO A ALTURA DO PV (H) FOR INFERIOR A 2,00m, O TAMPÃO DE FERRO FUNDIDO DEVERÁ SER APOIADO DIRETAMENTE SOBRE A LAJE SUPERIOR.
 - 3) OBS.: POÇO DE VISITA (PV), COM MANILHA DIÂMETRO ENTRE 40cm a 70cm, DIMENSÕES (1,20x1,20x1,40)m.



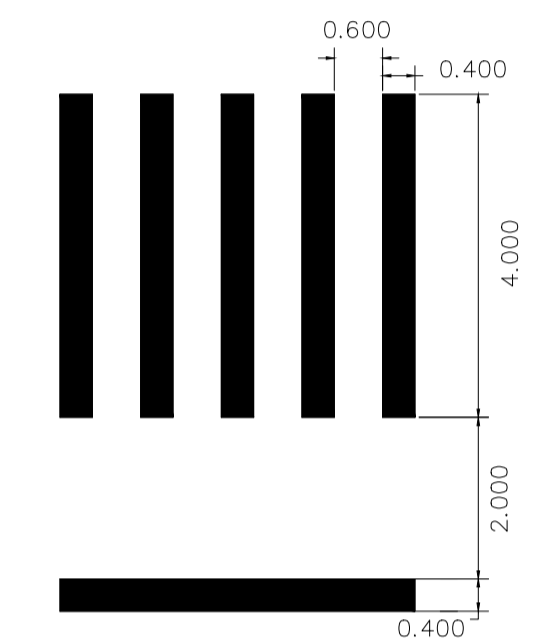
SETAS PEM
SEM ESCALA



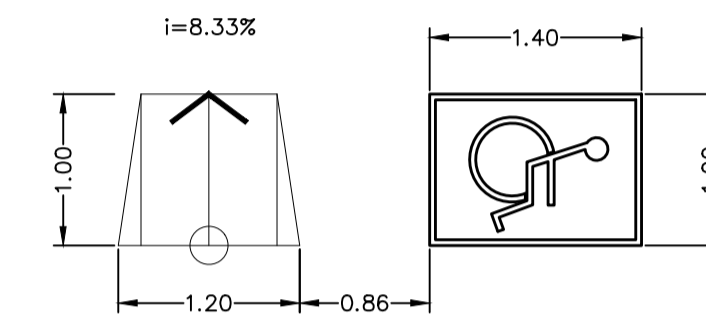
LINHAS LONGITUDINAIS
SEM ESCALA



DETALHE DAS ESPESURAS JUNTO COM DORMENTE E TRILHO
1/25 ESC.

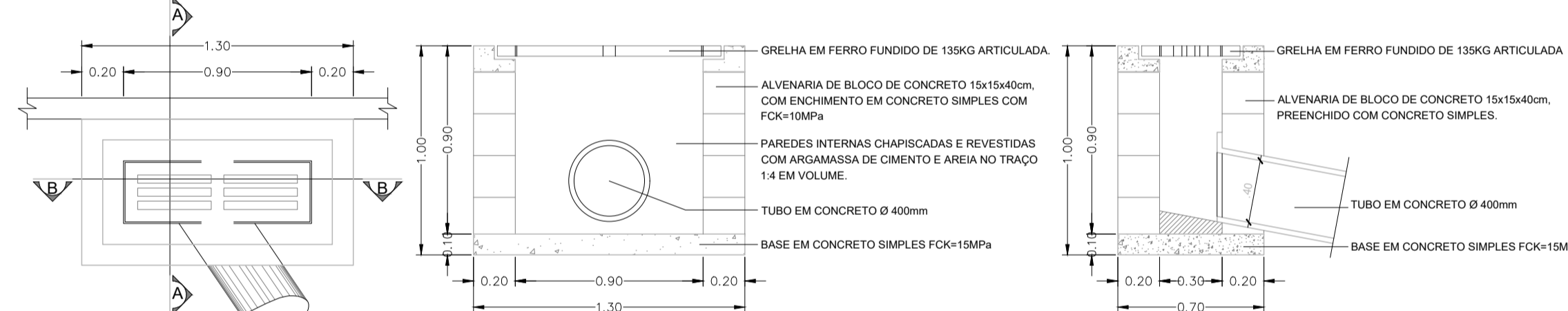


MARCAS TRANSVERSAIS
SEM ESCALA



RAMPA DE ACESSIBILIDADE
Esc.: 1/50

CAIXA DE RALO

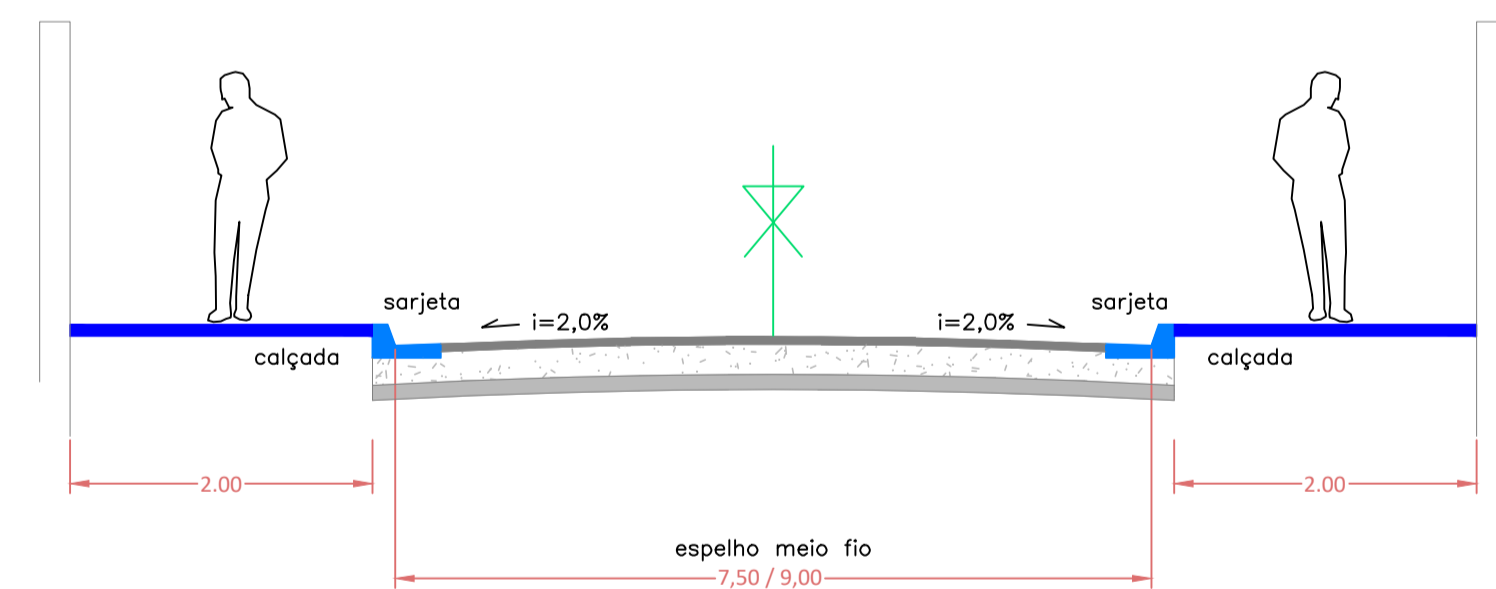


PLANTA BAIXA

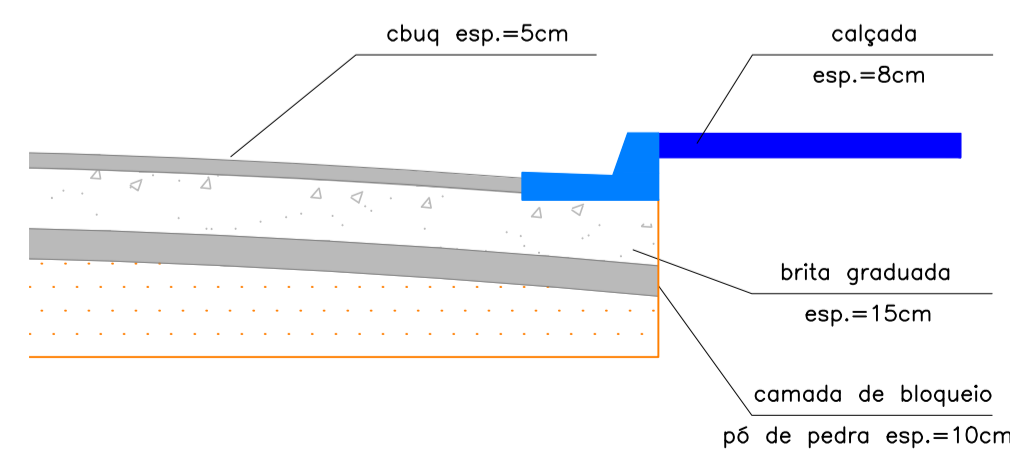
Esc.: 1/25

CORTE B-B

CORTE A-A

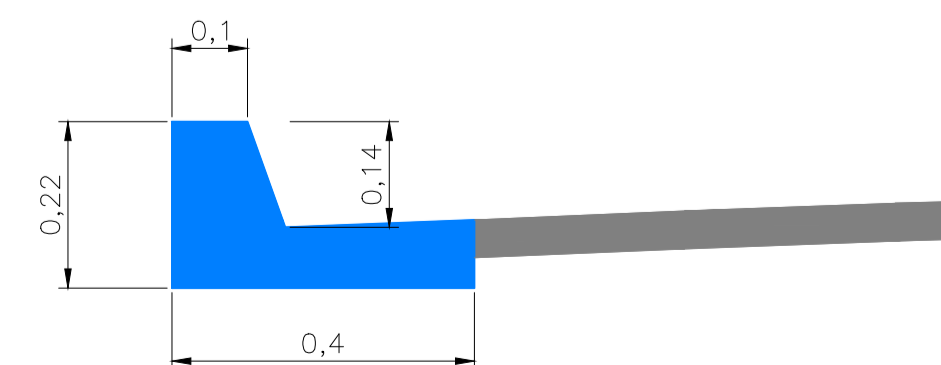


DETALHE DO PAVIMENTO
Esc.: 1/50

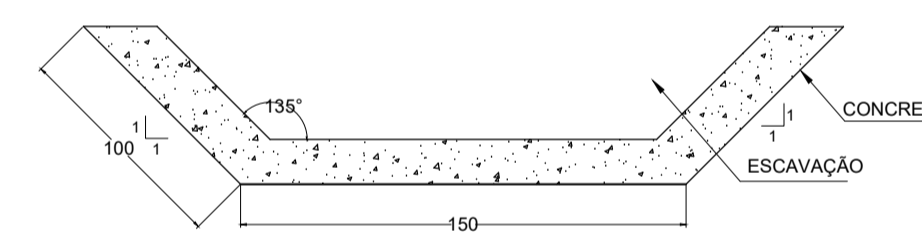


DETALHE DAS ESPESURAS
Esc.: 1/25

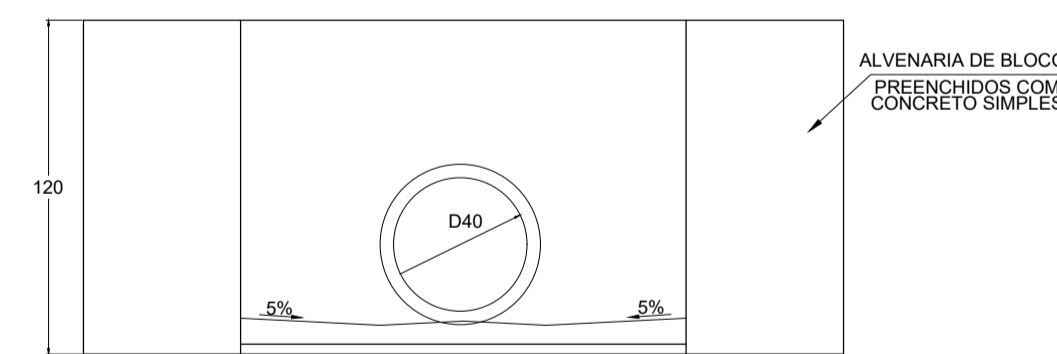
DETALHE DO MEIO FIO E SARJETA
Esc.: 1/10



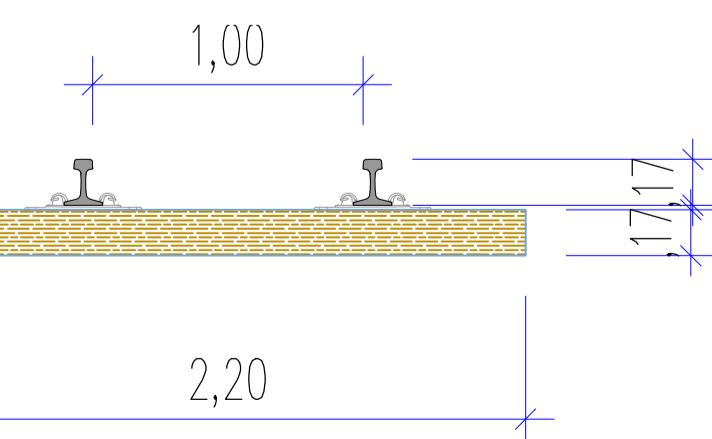
DETALHE DA ALA
VISTA SUPERIOR



CORTE



FAIXA DE PEDESTRE
SEM ESCALA



DETALHE DORMENTE E TRILHO

ÁREAS (m2)	DATA	SECRETÁRIO DE OBRAS PÚBLICAS:	SUB-SECRETÁRIO:
	JANEIRO/2022	WLADER DANTAS PEREIRA	
	Nº DESENHO		ESCALA INDICADA

SECRETÁRIO DE OBRAS PÚBLICAS: WLADER DANTAS PEREIRA

SUB-SECRETÁRIO:



SERVIÇO PÚBLICO MUNICIPAL
ANEXO X

Processo nº: 3590//2024
Data: 29/02/2024 fls: _____
Rubrica:

Licitação por: **Concorrência**
A realizar-se em: **10/06/2024 às 14:00hs.**
Requisição de Serviços:

Proposta de Preços / Concorrência

A empresa ao lado propõe-se a executar os serviços à Prefeitura de Barra do Piraí pelos preços assinalados, obedecendo rigorosamente às condições constantes no Edital de Licitação por **Concorrência n° 003/2024**

CARIMBO DA FIRMA

ITEM	CÓDIGO	ESPECIFICAÇÃO	UNID.	QUANT.	PREVISÃO DE CUSTO R\$
					SUBTOTAL R\$
01	---xxx---	Drenagem e Terraplanagem nas ruas Sebastião Carlos M. de Farias, Carlos Frederico Medeiros Rocha e Manoel Fonseca; E projeto de Terraplanagem e Pavimentação em Intertravado na Rua Coronel Cristiano, todas no Distrito de Ipiabas, conforme as especificações constantes do projeto básico (anexo III). Observação: conforme Memorial Descritivo, Cronograma físico financeiro, Projeto Básico, Memória de Cálculo, Orçamento e Composição analítica de BDI, e Planta. Nota: O Cronograma Físico-Financeiro e a Planilha de Custos deverão acompanhar esta Proposta.	meses	08	R\$ _____

Valor Total por Extenso: (_____)	TOTAL GERAL	R\$ _____
--	--------------------	-----------

<p>OBSERVAÇÕES:</p> <ol style="list-style-type: none"> Ser datilografada, sem emendas e rasuras; conter os preços em algarismo e por extenso, por unidade, já incluídas as despesas de fretes, impostos federais ou estaduais e descontos especiais a ser datada e assinada pelo gerente ou seu procurador. O proponente se obrigará, mediante devolução da PROPOSTA DE PREÇOS a cumprir os termos nela contidos. As duas primeiras vias da PROPOSTA DE PREÇOS deverão ser devolvidas a este ÓRGÃO, até a hora e data marcadas, em envelope fechado, com a indicação do seu número e data do encerramento. A licitação mediante PROPOSTA DE PREÇOS poderá ser anulada no todo ou em parte, de conformidade com a legislação vigente. 	<p>Prazo de execução: vide Cronograma Físico-Financeiro</p> <p>Validade da Proposta De Preços (preços válidos), por: 60 DIAS</p> <p>Local da execução: vide Memorial Descritivo</p> <p>Declaramos inteira submissão ao presente Termo e Legislação vigente</p> <p>Em ____/____/____</p>
---	--

<p>Obs.: Informar dados bancários: Banco: N° Agência: C/c:</p>	Firma Proponente
--	-------------------------



ANEXO _____

CONTRATO Nº ____/____

CONTRATO DE _____ ATRAVÉS DA
PREFEITURA MUNICIPAL DE BARRA
DO PIRAÍ POR INTERMÉDIO DA
SECRETARIA MUNICIPAL DE
_____ E A
EMPRESA _____

O **MUNICÍPIO DE BARRA DO PIRAÍ**, através da Prefeitura Municipal de Barra do Piraí, pessoa jurídica de direito público, inscrita no CNPJ/MF sob o nº 28.576.080/0001-47, com sede na Travessa Assumpção, nº 69, Centro, Barra do Piraí/RJ, doravante denominada **CONTRATANTE**, representada neste ato pelo Exmo. Prefeito Sr. _____, residente e domiciliado à _____, portador da carteira de identidade nº _____ e CPF nº _____, por intermédio da Secretaria Municipal de _____ e a empresa _____, situada na _____, inscrita no **CNPJ/MF** sob o nº _____, daqui por diante denominada **CONTRATADA**, representada neste ato por _____, residente e domiciliado à _____, portador da carteira de identidade nº _____ e CPF nº _____, resolvem celebrar o presente **CONTRATO**, em decorrência do resultado da licitação na modalidade _____ nº _____, com fundamento no Processo Administrativo nº _____/____ e Ata de Registro de Preços nº _____, que se regerá Lei Federal 14.133/2021 de 1º de abril de 2021, da Lei Complementar n. 123/2006, Decreto Municipal nº 310 de 23 de março de 2022, Decreto Municipal nº 401 de 08 de novembro de 2022, além das demais disposições legais aplicáveis e do disposto no instrumento convocatório, aplicando-se a este contrato suas disposições irrestrita e incondicionalmente, bem como pelas cláusulas e condições seguintes:

CLÁUSULA PRIMEIRA: DO OBJETO

O Objeto do presente Contrato é a Drenagem e Terraplanagem nas ruas Sebastião Carlos M. de Farias, Carlos Frederico Medeiros Rocha e Manoel Fonseca; E projeto de Terraplanagem e Pavimentação em Intertravado na Rua Coronel Cristiano, todas no Distrito de Ipiabas, conforme as especificações constantes do projeto básico (anexo III) e do instrumento convocatório, em atendimento as necessidades da Secretaria Municipal de Obras.



CLÁUSULA SEGUNDA: DOS PRAZOS

O prazo de vigência do Contrato **será de 08 (oito) meses** contados a partir da data de assinatura, com posterior publicação no Diário Oficial Eletrônico do Município de Barra do Piraí e no PNCP, conforme artigo 94, inciso I, da Lei Federal 14.133/21.

PARÁGRAFO PRIMEIRO O prazo contratual poderá ser prorrogado, quando couber, na forma do art. 111 da Lei 14.133/21.

PARÁGRAFO SEGUNDO O reajuste será conforme especificado nas cláusulas contratuais, com data base vinculada à data do orçamento estimado, adotando como base os índices INPC, IPCA ou IGPM, na forma que atender melhor a economicidade em favor do município em conformidade com a realidade de mercado dos respectivos insumos.

PARÁGRAFO TERCEIRO O objeto do presente Contrato deverá ser entregue/executado nos locais definidos no Termo de Referência.

CLÁUSULA TERCEIRA: DAS OBRIGAÇÕES DA CONTRATANTE

Constituem obrigações da **CONTRATANTE**:

- a) efetuar os pagamentos devidos à **CONTRATADA**, nas condições estabelecidas neste contrato;
- b) fornecer à **CONTRATADA** documentos, informações e demais elementos que possuir e pertinentes ao presente contrato;
- c) exercer a fiscalização do contrato;
- d) receber provisória e definitivamente o objeto do presente contrato.

CLÁUSULA QUARTA: DAS OBRIGAÇÕES DA CONTRATADA:

Constituem obrigações da **CONTRATADA**:

- a) entregar/executar o objeto, de acordo com o especificado no Edital e seus anexos;
- b) entregar/executar o objeto do contrato sem qualquer ônus para o **CONTRATANTE**, estando incluído no valor do pagamento todas e quaisquer despesas, tais como tributos, frete e seguro;
- c) manter em estoque um mínimo de material necessário à execução do objeto do contrato;
- d) comunicar o Fiscal do contrato por escrito e tão logo constatado problema ou a impossibilidade de execução qualquer obrigação contratual, para a adoção das providências cabíveis;
- e) reparar, corrigir, remover, reconstruir ou substituir, no todo ou em parte e às suas expensas o objeto do contrato em que se verificarem vícios, defeito ou incorreções resultantes do execução irregular ou do fornecimento em desconformidade com as especificações contidas no Edital e seus anexos;



f) indenizar todo e qualquer dano e prejuízo pessoal ou material que possa advir, direta ou indiretamente, do exercício de suas atividades ou serem causados por seus prepostos à **CONTRATANTE** ou terceiros.

CLÁUSULA QUINTA: DA DOTAÇÃO ORÇAMENTÁRIA

Os recursos necessários à realização do presente contrato correrão à conta da seguinte dotação orçamentária:

SECRETARIA	FUNCIONAL	ELEMENTO DA DESPESA	FONTE DE RECURSOS
Obras	01.20.12.15.543.1011.1005	4.4.90.51.99	0004

PARÁGRAFO ÚNICO – As despesas relativas aos exercícios subsequentes correrão por conta das dotações orçamentárias respectivas, devendo ser empenhadas no início de cada exercício.

CLÁUSULA SEXTA: DO VALOR DO CONTRATO:

Dá-se a este contrato o valor total de **R\$** _____

CLÁUSULA SÉTIMA: DA EXECUÇÃO, DO RECEBIMENTO E DA FISCALIZAÇÃO DO CONTRATO

O contrato deverá ser executado de acordo com as cláusulas avençadas, nos termos do instrumento convocatório, do Termo de Referência/Projeto Básico, da legislação vigente, respondendo o inadimplente pelas consequências da inexecução total ou parcial.

PARÁGRAFO PRIMEIRO – O contrato será acompanhado e fiscalizado por representante(s) do **CONTRATANTE** especialmente designado(s) pela autoridade competente, conforme ato de nomeação.

PARÁGRAFO SEGUNDO – O objeto do contrato será recebido da seguinte forma:

Em se tratando de obras e serviços:

- a) provisoriamente, pelo responsável por seu acompanhamento e fiscalização, mediante termo detalhado, quando verificado o cumprimento das exigências de caráter técnico, em até 15 (quinze dias);
- b) definitivamente, por servidor ou comissão designada pela autoridade competente, mediante termo detalhado que comprove o atendimento das exigências contratuais, em prazo não superior a 90 (noventa) dias.



PARÁGRAFO TERCEIRO – Os bens ou os materiais cujos padrões de qualidade e desempenho estejam em desacordo com a especificação do edital e do Termo de Referência deverão ser recusados pelo responsável pela execução e fiscalização do contrato, que anotarás em registro próprio as ocorrências e determinará o que for necessário à regularização das faltas ou defeitos observados. No que exceder à sua competência, comunicará o fato à autoridade superior, em **05 (cinco) dias**, para ratificação.

PARÁGRAFO QUARTO – A CONTRATADA declara, antecipadamente, aceitar todas as condições, métodos e processos de inspeção, verificação e controle adotados pela fiscalização, obrigando-se a fornecer todos os dados, elementos, explicações, esclarecimentos e comunicações de que esta necessitar e que forem julgados necessários ao desempenho de suas atividades.

PARÁGRAFO QUINTO – A instituição e a atuação da fiscalização não exclui ou atenua a responsabilidade da **CONTRATADA**, nem a exime de manter fiscalização própria.

CLÁUSULA OITAVA: DA RESPONSABILIDADE

A **CONTRATADA** é responsável por danos causados ao **CONTRATANTE** ou a terceiros, decorrentes de culpa ou dolo na execução do contrato, não excluída ou reduzida essa responsabilidade pela presença de fiscalização ou pelo acompanhamento da execução por órgão da Administração.

PARÁGRAFO PRIMEIRO – A CONTRATADA será obrigada a reapresentar a Certidão Conjunta Negativa de Débitos relativos a Tributos Federais e à Dívida Ativa da União, ou Certidão Conjunta Positiva com efeito negativo, expedida pela Secretaria da Receita Federal do Brasil (RFB) e Procuradoria-Geral da Fazenda Nacional (PGFN), que abrange, inclusive, as contribuições sociais previstas nas alíneas a a d, do parágrafo único, do art. 11, da Lei nº 8.212, de 1991, da comprovação de regularidade fiscal em relação aos tributos incidentes sobre a atividade objeto deste contrato e do Certificado de Regularidade perante o Fundo de Garantia por Tempo de Serviço (FGTS), assim como a Certidão Negativa de Débitos Trabalhistas (CNDT), sempre que expirados os respectivos prazos de validade.

PARÁGRAFO SEGUNDO – A ausência da apresentação dos documentos mencionados no PARÁGRAFO PRIMEIRO ensejará a imediata expedição de notificação à CONTRATADA, assinalando o prazo de **10 (dez) dias** para a cabal demonstração do cumprimento das obrigações trabalhistas e previdenciárias e para a apresentação de defesa, no mesmo prazo, para eventual aplicação da penalidade de advertência, na hipótese de descumprimento total ou parcial destas obrigações no prazo assinalado.

PARÁGRAFO TERCEIRO – Permanecendo a inadimplência total ou parcial o contrato será rescindido.



PARÁGRAFO QUARTO – No caso do parágrafo terceiro, será expedida notificação à CONTRATADA para apresentar prévia defesa, no prazo de **05 (cinco) dias úteis**, para dar início ao procedimento de rescisão contratual e de aplicação da penalidade de impedimento de contratar com a PMBP.

CLÁUSULA NONA: DAS CONDIÇÕES DE PAGAMENTO

A CONTRATANTE deverá pagar à CONTRATADA, mediante adimplemento do cumprimento com a entrega do objeto, devidamente atestada pelo (s) agente (s) competente (s) e diretamente na conta corrente: nº _____, agência: _____, banco: _____, de titularidade da CONTRATADA.

PARÁGRAFO PRIMEIRO – Considera-se adimplemento o cumprimento da prestação com a entrega do objeto, devidamente atestado pelo (s) agente (s) competente (s).

PARÁGRAFO SEGUNDO – A CONTRATADA deverá encaminhar a fatura para pagamento a PMBP, acompanhada da documentação de comprovação de regularidade fiscal e se o objeto tratar de serviço também deverá acompanhar o comprovante de recolhimento mensal do FGTS e INSS.

PARÁGRAFO TERCEIRO – O pagamento será realizado no prazo de **30 (trinta) dias**, a contar da data final do período de adimplemento de cada parcela e somente será autorizado após a declaração de recebimento da execução do objeto, mediante atestação.

PARÁGRAFO QUARTA – Caso se faça necessária à reapresentação de qualquer nota fiscal por culpa da CONTRATADA, o prazo de **30 (trinta) dias** ficará suspenso, prosseguindo a sua contagem a partir da data da respectiva reapresentação.

PARÁGRAFO QUINTO – Os pagamentos eventualmente realizados com atraso, desde que não decorram de ato ou fato atribuível à CONTRATADA, sofrerão a incidência de atualização financeira pelo IPCA e juros moratórios de 0,5% ao mês, calculado pro rata die, e aqueles pagos em prazo inferior ao estabelecido neste edital serão feitos mediante desconto de 0,5% ao mês pro rata die.

PARÁGRAFO SEXTO – A CONTRATADA deverá emitir a Nota Fiscal Eletrônica – NF-e, consoante o Protocolo ICMS 42, de 03 de julho de 2009, com a redação conferida pelo Protocolo ICMS 85, de 9 de julho de 2010, e caso seu estabelecimento estiver localizado no Estado do Rio de Janeiro deverá observar a forma prescrita no § 1º, alíneas a, b, c e d, do art. 2º da Resolução SER 047/2003.

CLÁUSULA DÉCIMA: DA ALTERAÇÃO DO CONTRATO

O presente contrato poderá ser alterado, com as devidas justificativas, nas hipóteses previstas no artigo 124, da Lei nº 14.133/21.



CLÁUSULA DÉCIMA PRIMEIRA: DA RESCISÃO

O presente contrato poderá ser extinto nas situações constantes no artigo 137 da Lei 14.133/21, a qual deverá ser formalmente motivada nos autos do processo, assegurados o contraditório e a ampla defesa.

PARÁGRAFO PRIMEIRO– Os casos de rescisão contratual serão formalmente motivados nos autos do processo administrativo, assegurado à **CONTRATADA** o direito ao contraditório e a prévia e ampla defesa.

PARÁGRAFO SEGUNDO– A declaração de rescisão deste contrato, independentemente da prévia notificação judicial ou extrajudicial, operará seus efeitos a partir da assinatura com posterior publicação no **Boletim Oficial Eletrônico (BOE)**.

PARÁGRAFO TERCEIRO – Na hipótese de extinção determinada por ato unilateral da Administração poderá acarretar, sem prejuízo das sanções previstas nesta Lei, as seguintes consequências:

I - assunção imediata do objeto do contrato, no estado e local em que se encontrar, por ato próprio da Administração;

II - ocupação e utilização do local, das instalações, dos equipamentos, do material e do pessoal empregados na execução do contrato e necessários à sua continuidade;

III - execução da garantia contratual para:

- a) ressarcimento da Administração Pública por prejuízos decorrentes da não execução;
- b) pagamento de verbas trabalhistas, fundiárias e previdenciárias, quando cabível;
- c) pagamento das multas devidas à Administração Pública;
- d) exigência da assunção da execução e da conclusão do objeto do contrato pela seguradora, quando cabível.

CLÁUSULA DÉCIMA SEGUNDA: DAS SANÇÕES ADMINISTRATIVAS E DEMAIS PENALIDADES

A inexecução total ou parcial do Contrato, o retardamento da entrega/execução do objeto ou qualquer inadimplemento ou infração contratual, sujeitará o contratado, sem prejuízo da responsabilidade civil ou criminal que couber, às seguintes penalidades, que deverá(ão) ser graduada(s) de acordo com a gravidade da infração:

- a) Advertência;
- b) multa administrativa;
- c) impedimento de licitar e contratar com a Administração Pública;



d) declaração de inidoneidade para licitar ou contratar com a Administração Pública.

PARÁGRAFO PRIMEIRO - A sanção administrativa deve ser determinada de acordo com a natureza e a gravidade da infração cometida.

PARÁGRAFO SEGUNDO - Quando a penalidade envolver prazo ou valor, a natureza e a gravidade da falta cometida também deverão ser consideradas para a sua fixação.

Parágrafo Terceiro - A imposição das penalidades é de competência exclusiva do órgão contratante, devendo ser aplicada pela **autoridade competente** com poderes para decidir na Administração Pública:

- a) a advertência e a multa, previstas nas alíneas a e b, do caput, serão impostas por **autoridade competente com poderes para decidir na Administração Pública**
- b) a suspensão temporária da participação em licitação e impedimento de contratar com a Administração, prevista na alínea c, do caput, será imposta pelo **Ordenador de Despesa**;
- c) a aplicação da sanção prevista na alínea d, do caput, é de competência exclusiva do **Exmº Senhor Prefeito**.

Parágrafo Quarto - A multa administrativa, prevista na alínea b, do caput:

- a) multa que não excederá, em seu total, 30% (trinta por cento) do valor do contrato;
- b) poderá ser aplicada cumulativamente a qualquer outra;
- c) não tem caráter compensatório e seu pagamento não exime a responsabilidade por perdas e danos das infrações cometidas;

PARÁGRAFO QUINTO - o impedimento de contratar com a Administração Pública, prevista na alínea c, do caput:

- a) não poderá ser aplicada em prazo superior a 03 (três) anos;
- b) sem prejuízo de outras hipóteses, deverá ser aplicada quando o contratado faltoso, sancionado com multa, não realizar o depósito do respectivo valor, no prazo devido.

PARÁGRAFO SEXTO - a declaração de inidoneidade para licitar ou contratar com a Administração Pública, prevista na alínea d, do caput da **cláusula vigésima**, impedirá o responsável de licitar ou contratar no âmbito da Administração Pública direta e indireta de todos os entes federativos, pelo prazo mínimo de 3 (três) anos e máximo de 6 (seis) anos.

PARÁGRAFO SÉTIMO - é admitida a reabilitação do licitante ou contratado perante a própria autoridade que aplicou a penalidade, exigidos, cumulativamente:

- a) reparação integral do dano causado à Administração Pública;
- b) pagamento da multa;
- c) transcurso do prazo mínimo de 1 (um) ano da aplicação da penalidade, no caso de impedimento



de licitar e contratar, ou de 3 (três) anos da aplicação da penalidade, no caso de declaração de inidoneidade;

d) cumprimento das condições de reabilitação definidas no ato punitivo;

e) análise jurídica prévia, com posicionamento conclusivo quanto ao cumprimento dos requisitos definidos neste artigo.

PARÁGRAFO OITAVO - O atraso injustificado no cumprimento das obrigações contratuais sujeitará a CONTRATADA à multa de mora de 1% (um por cento) por dia útil que exceder o prazo estipulado, a incidir sobre o valor do contrato, da nota de empenho ou do saldo não atendido, respeitado o limite do art. 412 do Código Civil, sem prejuízo da possibilidade de rescisão unilateral do contrato pelo CONTRATANTE ou da aplicação das sanções administrativas.

PARÁGRAFO DÉCIMO - a aplicação da multa de mora não exclui a possibilidade da Administração promover a extinção unilateral do instrumento Contratual, garantido o contraditório e a defesa prévia.

PARÁGRAFO DÉCIMO PRIMEIRO - A aplicação de qualquer sanção será antecedida de intimação do interessado que indicará a infração cometida, os fatos e os fundamentos legais pertinentes para a aplicação da penalidade, assim como a penalidade que se pretende imputar e o respectivo prazo e/ou valor, se for o caso.

PARÁGRAFO DÉCIMO SEGUNDO - Ao interessado será garantido o contraditório e a defesa prévia.

PARÁGRAFO DÉCIMO TERCEIRO - A intimação do interessado deverá indicar o prazo e o local para a apresentação da defesa.

PARÁGRAFO DÉCIMO QUARTO - A defesa prévia do interessado será exercida no prazo de **05 (cinco) dias úteis**, no caso de aplicação das penalidades previstas nas alíneas a, b e c, do caput, e no prazo de **10 (dez) dias**, no caso da alínea d.

PARÁGRAFO DÉCIMO QUINTO - Será emitida decisão conclusiva sobre a aplicação ou não da sanção, pela autoridade competente, devendo ser apresentada a devida motivação, com a demonstração dos fatos e dos respectivos fundamentos jurídicos.

PARÁGRAFO DÉCIMO SEXTO - Os licitantes, adjudicatários e contratantes que forem penalizados com as sanções de impedimento de contratar e a declaração de inidoneidade para licitar e contratar por qualquer Ente ou Entidade da Administração Federal, Estadual, Distrital e Municipal ficarão impedidos de contratar com a Administração Pública do Município de Barra do Piraí enquanto perdurarem os efeitos da respectiva penalidade.

CLÁUSULA DÉCIMA TERCEIRA: DO RECURSO AO JUDICIÁRIO



As importâncias decorrentes de quaisquer penalidades impostas à **CONTRATADA**, inclusive as perdas e danos ou prejuízos que a execução do contrato tenha acarretado, quando superiores aos créditos que a **CONTRATADA** tenha em face da **CONTRATANTE**, que não comportarem cobrança amigável, será cobrado judicialmente.

PARÁGRAFO ÚNICO– Caso a **CONTRATANTE** tenha de recorrer ou comparecer a juízo para haver o que lhe for devido, a **CONTRATADA** ficará sujeita ao pagamento, principal do débito, dos juros de mora, despesas de processo e honorários de advogado.

CLÁUSULA DÉCIMA QUARTA: DA CESSÃO OU TRANSFERÊNCIA

O presente Contrato não poderá ser objeto de cessão ou transferência no todo ou em parte, a não ser com prévio e expreso consentimento da **CONTRATANTE** e sempre mediante instrumento próprio, devidamente motivado, a ser publicado no **Boletim Oficial Eletrônico (BOE)**.

PARÁGRAFO PRIMEIRO – O cessionário ficará sub-rogado em todos os direitos e obrigações do cedente e deverá atender a todos os requisitos de habilitação estabelecidos no instrumento convocatório e legislação específica.

PARÁGRAFO SEGUNDO – Mediante despacho específico e devidamente motivado, poderá a Administração consentir na cessão do contrato, desde que esta convenha ao interesse público e o cessionário atenda às exigências previstas no edital da licitação.

PARÁGRAFO TERCEIRO – Em qualquer caso, o consentimento na cessão não importa na quitação, exoneração ou redução da responsabilidade, da cedente-**CONTRATADA** perante a **CONTRATANTE**.

CLÁUSULA DÉCIMA QUINTA: DAS CONDIÇÕES DE HABILITAÇÃO

A **CONTRATADA** se obriga a manter, durante toda a execução do contrato, em compatibilidade com as obrigações por ele assumidas, todas as condições de habilitação e qualificação exigidas na licitação.

CLÁUSULA DÉCIMA SEXTA: DA PUBLICAÇÃO DO CONTRATO

Após a assinatura do contrato deverá seu extrato ser publicado no Diário Oficial Eletrônico do Município de Barra do Piraí e no PNCP, conforme artigo 94, inciso I, da Lei Federal 14.133/21.

CLÁUSULA DÉCIMA SÉTIMA: DO FORO DE ELEIÇÃO

Fica eleito o Foro da Comarca do **Município de Barra do Piraí**, para dirimir qualquer litígio decorrente do presente contrato que não possa ser resolvido por meio amigável, com expressa
Travessa Assumpção, nº 69 – Centro – Barra do Piraí – RJ – CEP. 27.123-080



Prefeitura Municipal de Barra do Piraí
Secretaria Municipal de Administração
Comissão de Licitação

SERVIÇO PÚBLICO MUNICIPAL
PROCESSO Nº 3590/2024
Data: 29/02/2024 Fls. _____
Rubrica: _____

renúncia a qualquer outro, por mais privilegiado que seja.

E, por estarem assim acordes em todas as condições e cláusulas estabelecidas neste contrato, firmam as partes o presente instrumento em **05 (cinco) vias** de igual forma e teor, depois de lido e achado conforme, em presença de testemunhas abaixo firmadas.

Barra do Piraí, em ____ de ____ de ____.

Prefeitura de Barra do Piraí-RJ
ORDENADOR DE DESPESA

FORNECEDOR
REPRESENTANTE(S) LEGAL(IS)

Testemunhas:

Testemunha: _____ CPF: _____

Testemunha: _____ CPF: _____

Anexo 1



Prefeitura Municipal de Barra do Pirai
Secretaria Municipal de Administração
Comissão de Licitação

SERVIÇO PÚBLICO MUNICIPAL
PROCESSO Nº 3590/2024
Data: 29/02/2024 Fls. _____
Rubrica: _____

Anexo 1

CONSOLIDAÇÃO DAS INFORMAÇÕES DO CONTRATO

CONTRATO Nº ____/____

OBJETO:

FORNECEDOR:

MINUTA



PREFEITURA MUNICIPAL DE BARRA DO PIRAI
Secretaria Municipal de Administração
Comissão de Licitação

SERVIÇO PÚBLICO MUNICIPAL
PROCESSO Nº 3590/2024
Data: 29/02/2024 Fls. _____
Rubrica: _____

ANEXO XII

MODELO DE DECLARAÇÃO RELATIVA À TRABALHO DE MENORES

Ref.: Concorrência Eletrônica nº 003/2024

A empresa _____, inscrito no CNPJ nº _____, por intermédio de seu representante legal o (a) Sr(a) _____, portador da Carteira de Identidade nº _____ e do CPF nº _____.

DECLARA, para fins do disposto no inciso VI do art. 68 da Lei Federal nº 14133/2021, de 01 de abril de 2021, que não emprega menor de dezoito anos em trabalho noturno, perigoso ou insalubre e não emprega menor de dezesseis anos.

Ressalva: emprega menor a partir de quatorze anos, na condição de aprendiz().

data)

(representante legal)

(Observação: em caso afirmativo, assinalar a ressalva acima)

A Declaração em epígrafe deverá ser apresentada em papel timbrado da licitante e estar assinada pelo representante legal da empresa.



PREFEITURA MUNICIPAL DE BARRA DO PIRAI
Secretaria Municipal de Administração
Comissão de Licitação

SERVIÇO PÚBLICO MUNICIPAL
PROCESSO Nº 3590/2024
Data: 29/02/2024 Fls. _____
Rubrica: _____

ANEXO XIII

MODELO DE DECLARAÇÃO CUSTOS TRABALHISTA

Ref.: Concorrência Eletrônica nº 003/2024

A empresa _____, inscrito no CNPJ nº _____, por intermédio de seu representante legal o (a) Sr(a) _____, portador da Carteira de Identidade nº _____ e do CPF nº _____.

DECLARA que suas propostas econômicas compreendem a integralidade dos custos para atendimento dos direitos trabalhistas assegurados na Constituição Federal, nas leis trabalhistas, nas normas infralegais, nas convenções coletivas de trabalho e nos termos de ajustamento de conduta vigentes na data de entrega das propostas.

(data)

(representante legal)

A Declaração em epígrafe deverá ser apresentada em papel timbrado da licitante e estar assinada pelo representante legal da empresa.



PREFEITURA MUNICIPAL DE BARRA DO PIRAI
Secretaria Municipal de Administração
Comissão de Licitação

SERVIÇO PÚBLICO MUNICIPAL
PROCESSO Nº 3590/2024
Data: 29/02/2024 Fls. _____
Rubrica: _____

ANEXO XIV

Modelo de Declaração de Inexistência de Penalidade

Papel Timbrado da Empresa, dispensa em caso de carimbo com CNPJ

Local e data

A(o) Pregoeira(o),

Referente a(ao) **Concorrência Eletrônica nº 003/2024**

_____, inscrita no CNPJ sob o nº _____, sediada na _____, neste ato representada pelo seu representante legal, o(a) Sr.(a) _____, inscrito(a) no CPF sob o nº _____, portador(a) da cédula de identidade nº _____, expedida por _____, **DECLARA**, sob as penas da Lei, que não foram aplicadas penalidades de suspensão temporária da participação em licitação.

ENTIDADE

Barra do Piraí-RJ, ____ de _____ de 2024

(Assinatura do representante legal)



PREFEITURA MUNICIPAL DE BARRA DO PIRAI
Secretaria Municipal de Administração
Comissão de Licitação

SERVIÇO PÚBLICO MUNICIPAL
PROCESSO Nº 3590/2024
Data: 29/02/2024 Fls. _____
Rubrica: _____

ANEXO XV

MODELO DE DECLARAÇÃO DE ATENDIMENTO AOS REQUISITOS DE HABILITAÇÃO

A empresa _____, com sede na _____, C.N.P.J. nº _____, por intermédio de seu representante legal (a) Sr.(a) _____, portador(a) da Carteira de Identidade nº _____ e do CPF nº _____ participante da licitação modalidade **Concorrência Eletrônica n.º 003/2024** referente ao **Processo Administrativo n.º 3590/2024**, declara que atendeu a todas as exigências habilitatórias e que detém capacidades técnico-operacional (instalações, aparelhamento e pessoal) para fornecimento do(s) objeto(s) para o(s) qual(is) apresentamos proposta.

Por ser expressão da verdade, firmamos a presente.

(local) _____, __ de _____ de 2024

(assinatura do representante legal da empresa proponente)



PREFEITURA MUNICIPAL DE BARRA DO PIRAI
Secretaria Municipal de Administração
Comissão de Licitação

SERVIÇO PÚBLICO MUNICIPAL
PROCESSO Nº 3590/2024
Data: 29/02/2024 Fls. _____
Rubrica: _____

ANEXO XVI

MODELO DE DECLARAÇÃO DE RESERVA DE CARGO

Ref.: Concorrência Eletrônica nº 003/2024

..... (nome da Empresa), inscrita no CNPJ
nº....., por intermédio de seu representante legal o(a) Sr(a)
..... portador(a) da Carteira de Identidade
nº..... e do CPF nº.,

DECLARA, para fins que cumpre as exigências de reserva de cargos para pessoa com
deficiência e para reabilitado da Previdência Social, previstas em lei e em outras normas.

.....

(data)

.....

(representante legal)

A Declaração em epígrafe deverá ser apresentada em papel timbrado da licitante e estar assinada
pelo representante legal da empresa.



PREFEITURA MUNICIPAL DE BARRA DO PIRAI
Secretaria Municipal de Administração
Comissão de Licitação

SERVIÇO PÚBLICO MUNICIPAL
PROCESSO Nº 3590/2024
Data: 29/02/2024 Fls. _____
Rubrica: _____

ANEXO XVII

MODELO DE DECLARAÇÃO

Relativa a obtenção de benefícios previstos dos artigos 42 a 49 da Lei Complementar n.
123/2006

Ref.: Concorrência Eletrônica nº 003/2024

A empresa _____, inscrito no CNPJ nº _____, por intermédio de seu representante legal o (a) Sr(a) _____, portador da Carteira de Identidade nº _____ e do CPF nº _____.

DECLARA que no ano-calendário de realização da licitação, ainda não celebramos contratos com a Administração Pública cujos valores somados extrapolem a receita bruta máxima admitida para fins de enquadramento como empresa de pequeno porte.

data)

(representante legal)

A Declaração em epígrafe deverá ser apresentada em papel timbrado da licitante e estar assinada pelo representante legal da empresa.



PREFEITURA MUNICIPAL DE BARRA DO PIRAÍ
Secretaria Municipal de Administração
Comissão de Licitação

SERVIÇO PÚBLICO MUNICIPAL
PROCESSO Nº 3590/2024
Data: 29/02/2024 Fls. _____
Rubrica: _____

ANEXO XVIII

MODELO

À

Prefeitura de Barra do Piraí

A/C Comissão Permanente de Licitação

Referência: **CONCORRÊNCIA ELETRÔNICA nº 003/2024**

Prezados Senhores,

A empresa _____, inscrita no CNPJ sob o nº _____, neste ato representada por seu responsável técnico Sr. _____, Identidade nº _____, CPF nº _____, em atendimento ao disposto no Edital da **Concorrência Eletrônica nº 003/2024**, vem perante Vossas Senhorias **ATESTAR**, de acordo com o art. 62 da Lei 14.133/2021, que conhece o local, as condições e todas as especificações técnicas necessárias à execução da obra/serviços.

Barra do Piraí, _____, de _____ de _____.

Atenciosamente,

Nome
Representante Legal da Licitante/ Carimbo

- Declaração a ser emitida em papel timbrado, de forma que identifique a proponente.